

PLÉNUMS DE GRILLES

PLÉNUMS DE SOUFFLAGE OU REPRISE MODULABLES



Avantages techniques du produit :

- 5 Références seulement (14 combinaisons possibles)
- Modularité (piquages arrières ou latéraux)
- Installation par le dessus ou le dessous (faux plafond)
- Installation verticale ou horizontale
- Grande simplicité de mise en oeuvre par l'installateur
- Etriers en acier offrant flexibilité et robustesse
- Possibilité de détailler les caissons nus et leurs accessoires.

À la pointe de la technologie :

Cette **nouvelle génération de plénum de grille** se distingue par ses **qualités structurelles** et sa **modularité inédite**.

Les 3 dimensions disponibles : 500x400 - 600x400 - 600x600 répondent parfaitement à tous les besoins, peu importe la configuration.

Le système de fixation est **facilité et sécurisé** par l'emploi d'étriers en acier, à la fois **flexibles et robustes**. Par ailleurs, aucune surisolation du produit n'est requise car il bénéficie déjà de **qualités intrinsèques hydrophobes**, liées aux matériaux utilisés.

Une **injection bi-composants** au niveau des piquages et obturateurs (ABS + Silicone), avec présence d'une lèvre d'étanchéité en périphérie de chaque jointure, vient parfaire leur étanchéité à l'air.

NOUVEAU



PM 600x400 XL
(à retrouver en p.133)

NOUVEAU



PM 600x600 XL
(à retrouver en p.134)

PLÉNUMS DE GRILLES

PLÉNUMS DE SOUFFLAGE OU REPRISE MODULABLES



Plénums
Livrés en kit
offrant 3 options :



1
Piquages sur l'arrière
uniquement



2
Piquages sur les côtés
uniquement



3
Piquages sur les côtés
et sur l'arrière
(configurations particulières)



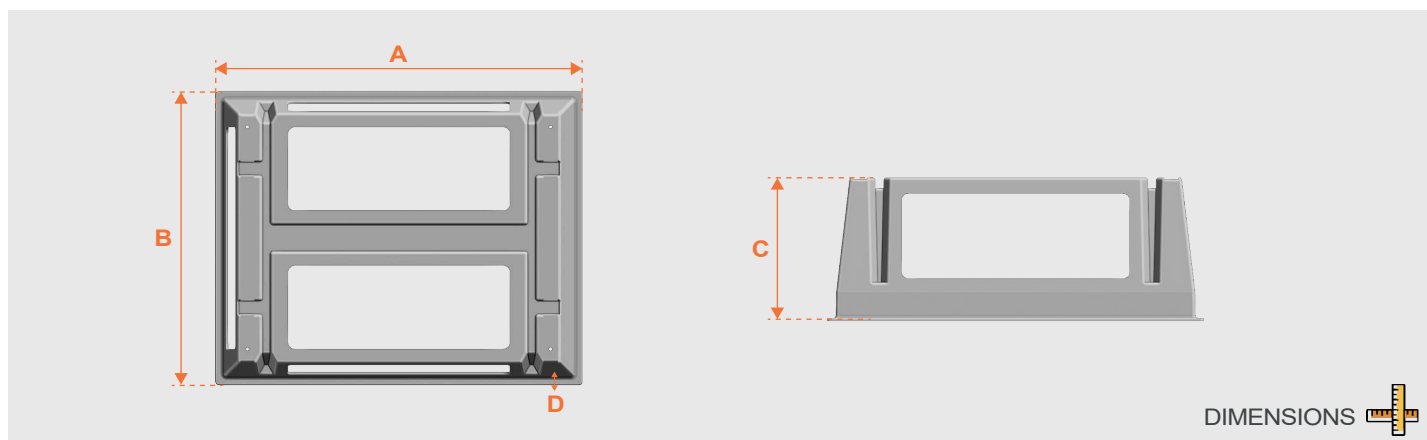
PLÉNUMS DE GRILLES

PLÉNUMS DE SOUFFLAGE OU REPRISE MODULABLES



PLÉNUM MODULABLE PM 500x400

- Piquages oblongs latéraux et/ou arrière, selon les besoins
- Piquages de diamètre 200
- Installation par le dessus ou par le dessous
- Système de fixation rapide par étrier en acier
- Produits totalement recyclables
- Fabrication 100% française



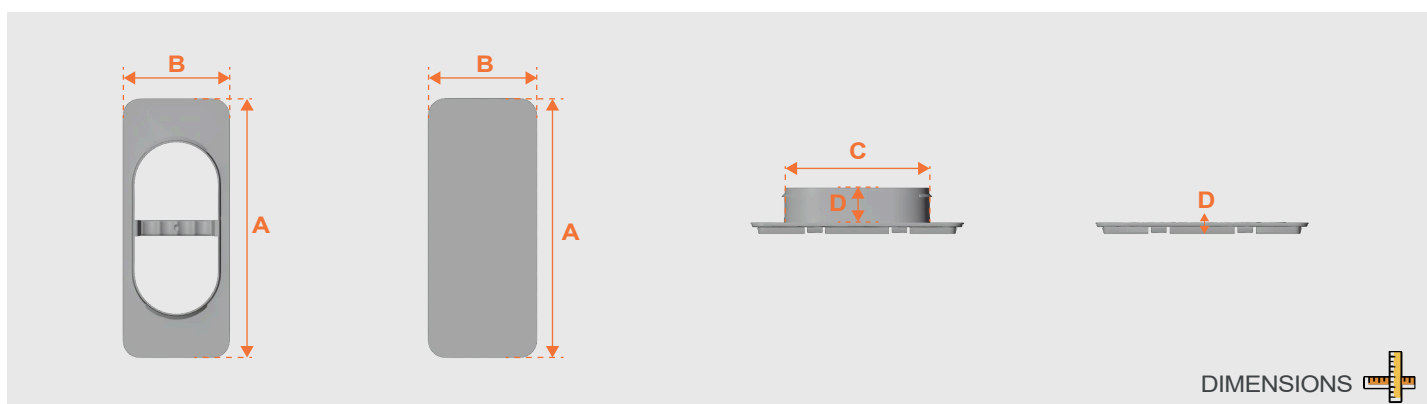
DIMENSIONS

Référence	Dimensions A-B-C-D (mm)	Poids (g)
CAM 500x400	497 x 391 x 200 x 15	1780



ACCESSOIRES POUR PM 500x400

- 3x PIM 200 : Piquage de Ø 200 mm pour plénum modulable
- 2x OBM : Obturateur pour plénum modulable



DIMENSIONS

Référence	Ø Piquages (mm)	Dimensions A-B-C-D (mm)	Poids (g)
PIM 200	200	348 x 148 x 230 x 60	225
OBM	-	348 x 148 x 6 x 6	150

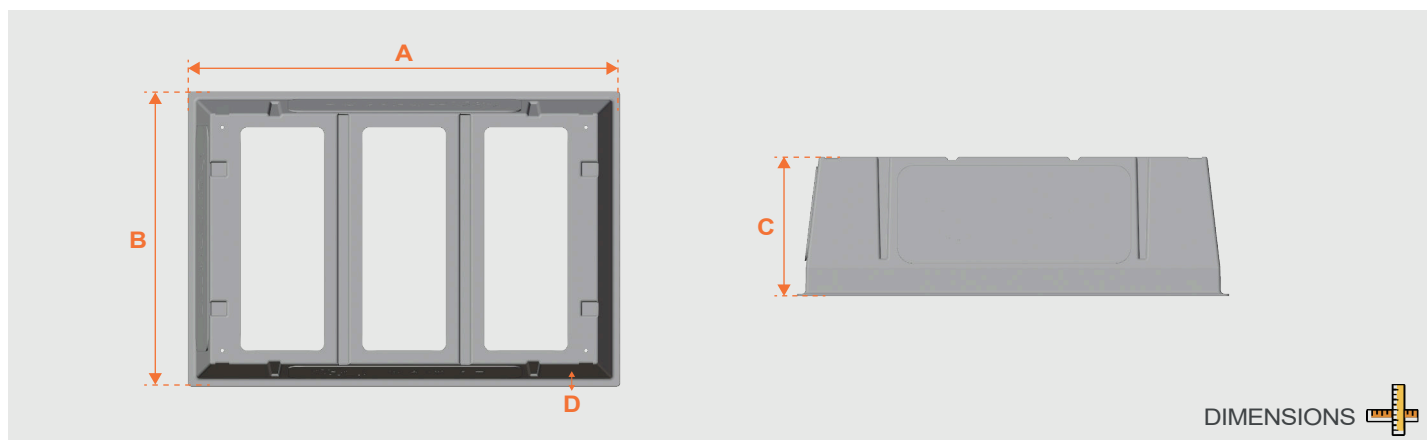
PLÉNUMS DE GRILLES

PLÉNUMS DE SOUFFLAGE OU REPRISE MODULABLES



PLÉNUM MODULABLE PM 600x400

- Piquages oblongs latéraux et/ou arrière, selon les besoins
- Piquages de diamètre 200 et/ou 250 mm
- Installation par le dessus ou par le dessous
- Système de fixation rapide par étrier en acier
- Produits totalement recyclables
- Fabrication 100% française



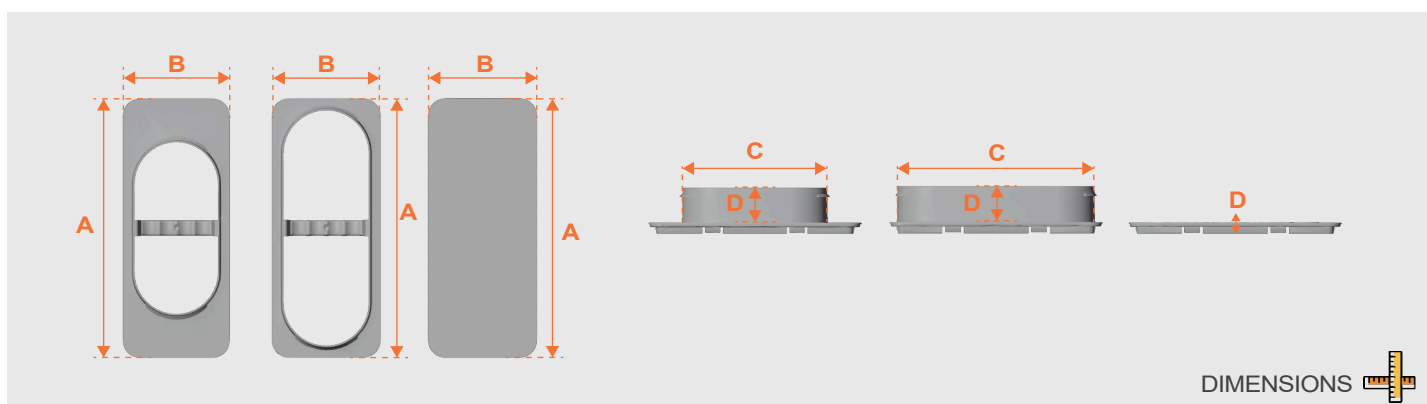
DIMENSIONS

Référence	Dimensions A-B-C-D (mm)	Poids (g)
CAM 600x400	590 x 391 x 200 x 15	1900



ACCESSOIRES POUR PM 600x400

- 2x PIM 200 : Piquage de Ø 200 mm pour plénum modulaire
- 1x PIM 250 : Piquage de Ø 250 mm pour plénum modulaire
- 3x OBM : Obturateur pour plénum modulaire



DIMENSIONS

Référence	Ø Piquages (mm)	Dimensions A-B-C-D (mm)	Poids (g)
PIM 200	200	348 x 148 x 230 x 60	225
PIM 250	250	348 x 148 x 310 x 60	235
OBM	-	348 x 148 x 6 x 6	150

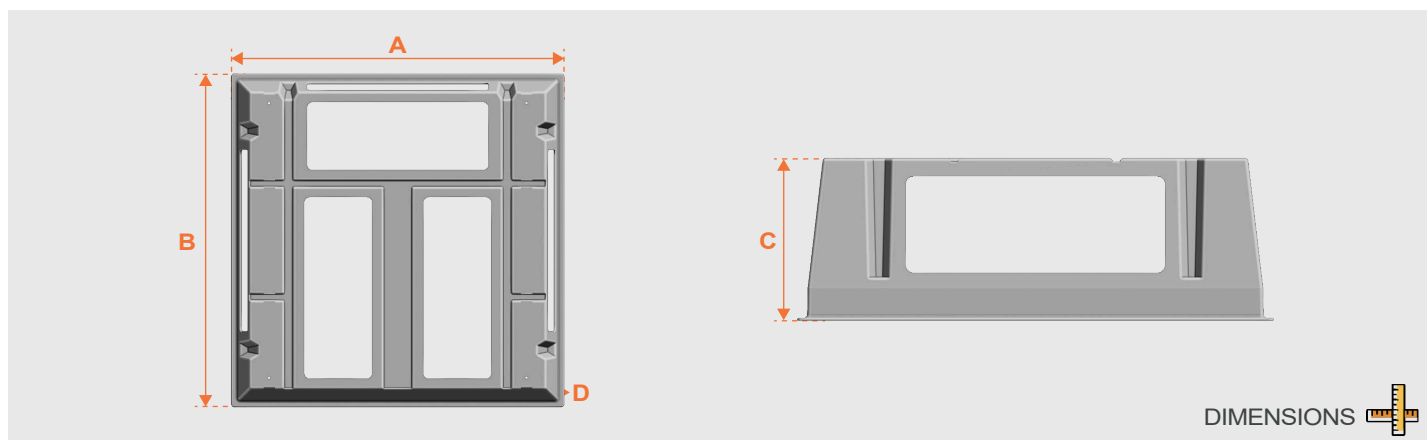
PLÉNUMS DE GRILLES

PLÉNUMS DE SOUFFLAGE OU REPRISE MODULABLES



PLÉNUM MODULABLE PM 600x600

- Piquages oblongs latéraux et/ou arrière, selon les besoins
- Piquages de diamètre 200 et/ou 250 mm
- Installation par le dessus ou par le dessous
- Système de fixation rapide par étrier en acier
- Produits totalement recyclables
- Fabrication 100% française



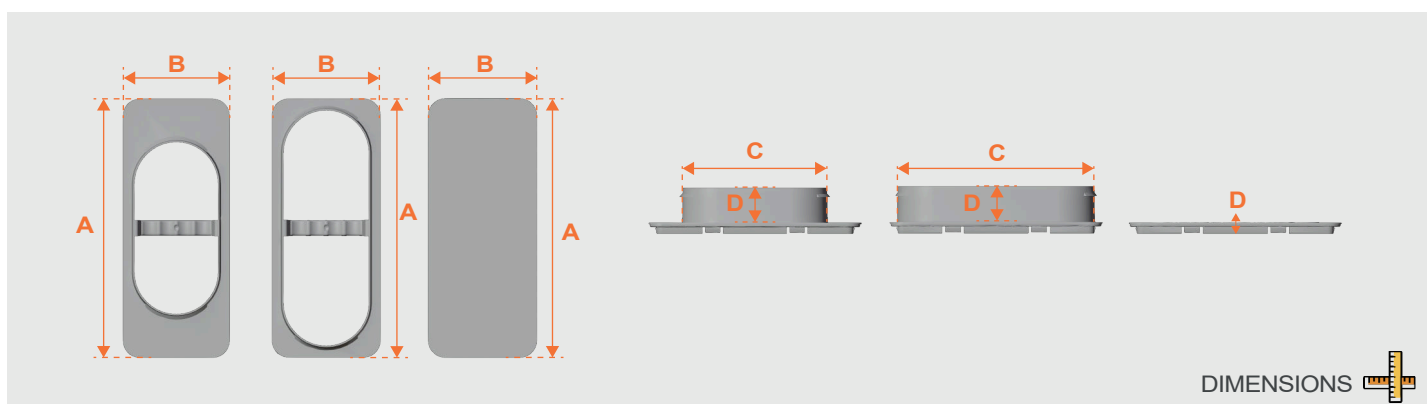
DIMENSIONS

Référence	Dimensions A-B-C-D (mm)	Poids (g)
CAM 600x600	555 x 555 x 200 x 15	2500



ACCESSOIRES POUR PM 600x600

- 2x PIM 200 : Piquage de Ø 200 mm pour plénum modulaire
- 1x PIM 250 : Piquage de Ø 250 mm pour plénum modulaire
- 3x OBM : Obturateur pour plénum modulaire



DIMENSIONS

Référence	Ø Piquages (mm)	Dimensions A-B-C-D (mm)	Poids (g)
PIM 200	200	348 x 148 x 230 x 60	225
PIM 250	250	348 x 148 x 310 x 60	235
OBM	-	348 x 148 x 6 x 6	150

PLÉNUMS DE GRILLES

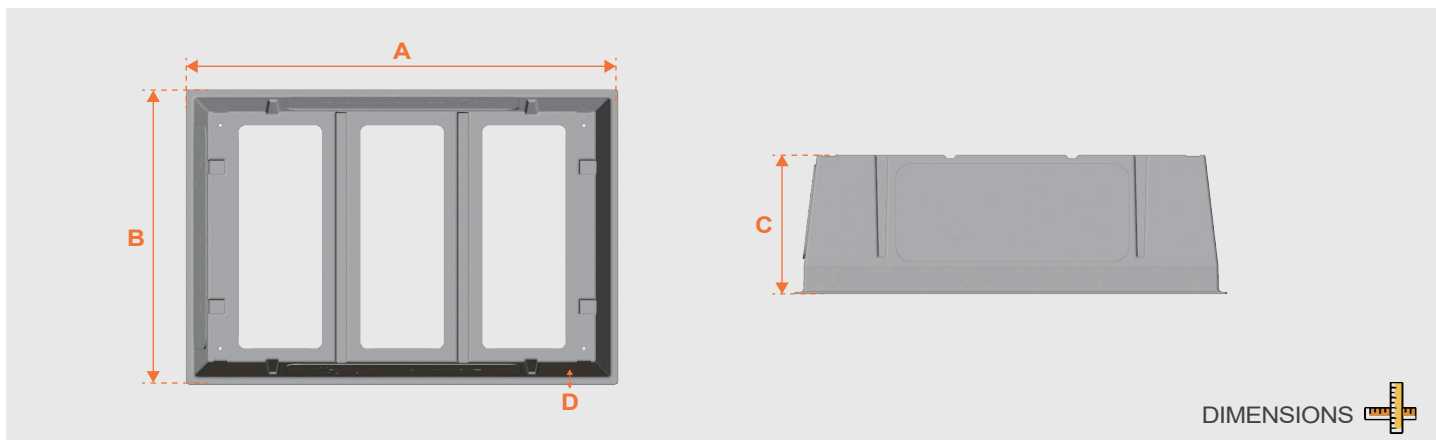
PLÉNUMS DE SOUFFLAGE OU REPRISE MODULABLES



NOUVEAU

PLÉNUM MODULABLE PM 600x400 XL

- Piquages oblongs latéraux et/ou arrière, selon les besoins
- Piquages de diamètre 200 et/ou 250 mm
- Installation par le dessus ou par le dessous
- Système de fixation rapide par étrier en acier
- Produits totalement recyclables
- Fabrication 100% française



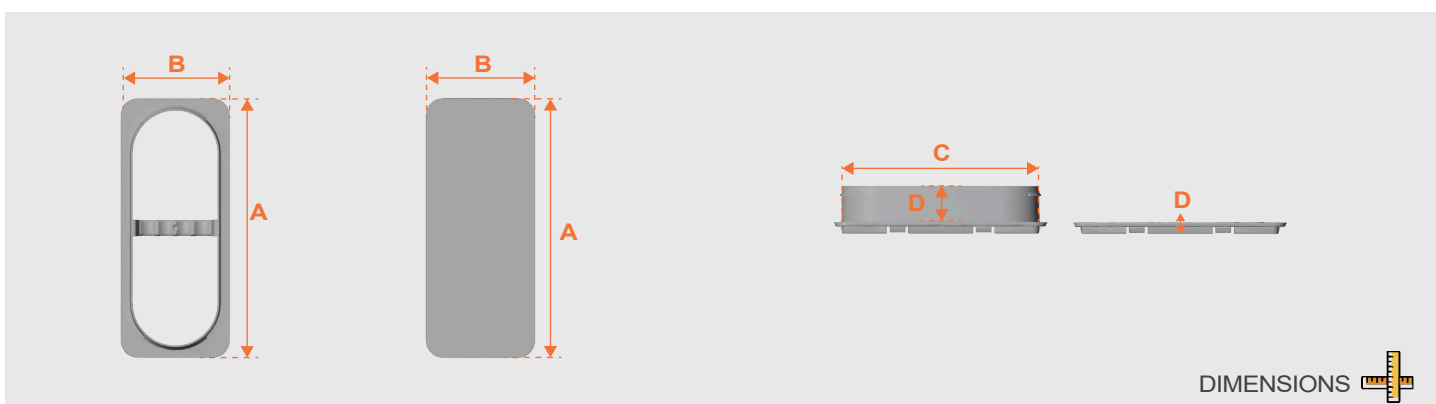
DIMENSIONS

Référence	Dimensions A-B-C-D (mm)	Poids (g)
CAM 600x400	590 x 391 x 200 x 15	1900



ACCESSOIRES POUR PM 600x400 XL

- 2x PIM 250 : Piquage de Ø 250 mm pour plénum modulaire
- 4x OBM : Obturateur pour plénum modulaire



DIMENSIONS

Référence	Ø Piquages (mm)	Dimensions A-B-C-D (mm)	Poids (g)
PIM 250	250	348 x 148 x 310 x 60	235
OBM	-	348 x 148 x 6 x 6	150

PLÉNUMS DE GRILLES

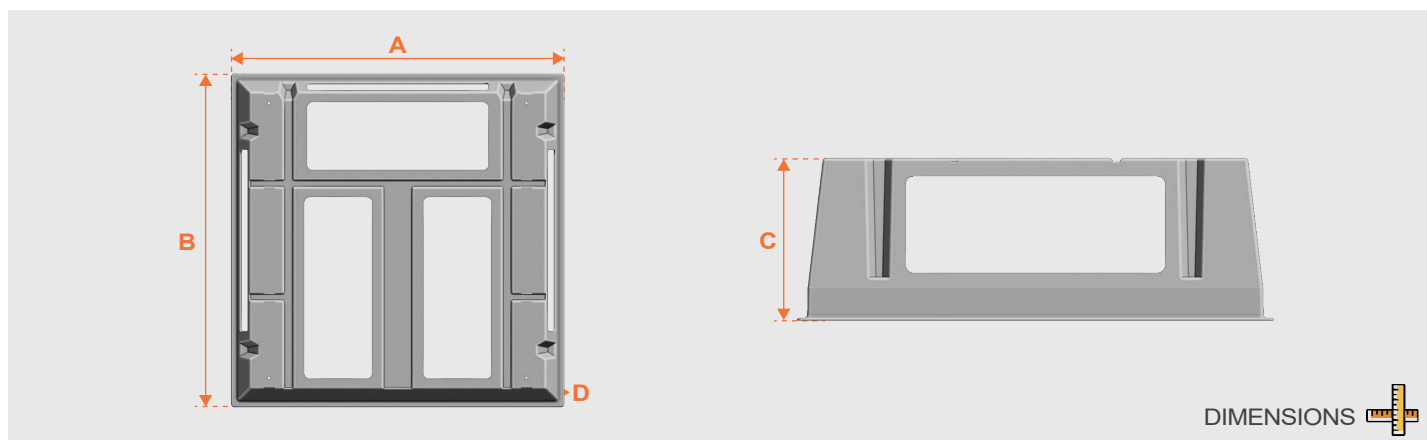
PLÉNUMS DE SOUFFLAGE OU REPRISE MODULABLES



NOUVEAU

PLÉNUM MODULABLE PM 600x600 XL

- Piquages oblongs latéraux et/ou arrières, selon les besoins
- Piquages de diamètre 200 et/ou 250 mm
- Installation par le dessus ou par le dessous
- Système de fixation rapide par étrier en acier
- Produits totalement recyclables
- Fabrication 100% française



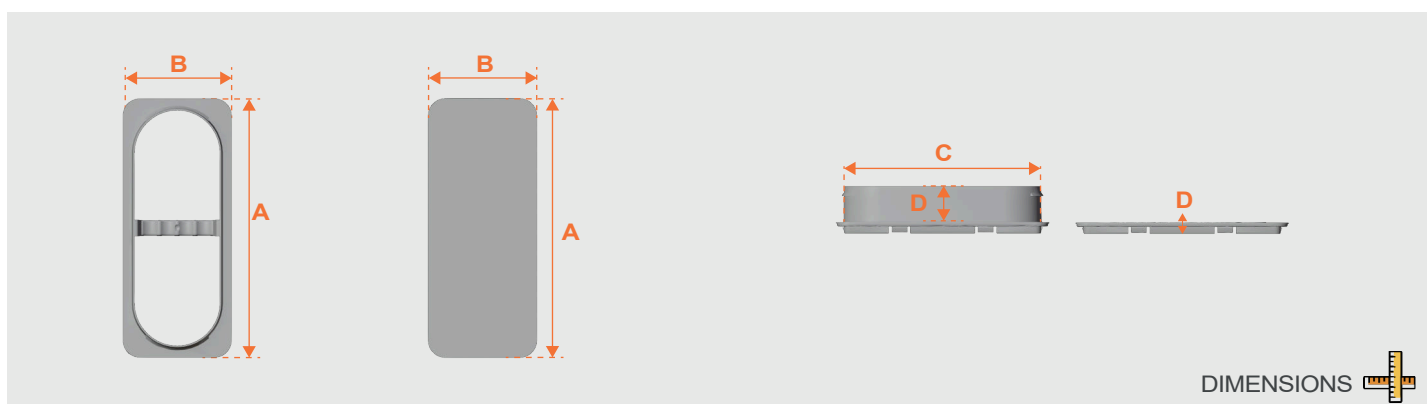
DIMENSIONS

Référence	Dimensions A-B-C-D (mm)	Poids (g)
CAM 600x600	555 x 555 x 200 x 15	2500



ACCESSOIRES POUR PM 600x600 XL

- 2x PIM 250 : Piquage de Ø 250 mm pour plénum modulaire
- 4x OBM : Obturateur pour plénum modulaire



DIMENSIONS

Référence	Ø Piquages (mm)	Dimensions A-B-C-D (mm)	Poids (g)
PIM 250	250	348 x 148 x 310 x 60	235
OBM	-	348 x 148 x 6 x 6	150

PLÉNUMS DE GRILLES

PLÉNUMS DE SOUFFLAGE OU REPRISE MODULABLES



CAM500X400

Caisson nu pour plénum modulable de 500x400mm



PIM200

Piquage de diamètre 200mm pour plénum modulable



CAM600X400

Caisson nu pour plénum modulable de 600x400mm



PIM250

Piquage de diamètre 250mm pour plénum modulable



CAM600X600

Caisson nu pour plénum modulable de 600x600mm



OBM

Obturbateur pour plénum modulable



PM500X400

Plénum modulable de 500x400mm
+ 3 piquages Ø 200 mm
+ 2 obturbateurs



PM600X400

Plénum modulable de 600x400mm
+ 2 piquages Ø 200 mm
+ 1 piquage Ø 250 mm
+ 3 obturbateurs



PM600X600

Plénum modulable de 600x600mm
+ 2 piquages Ø 200 mm
+ 1 piquage Ø 250 mm
+ 3 obturbateurs



NOUVEAU

PM600X400 XL

Plénum modulable de 600x400mm
+ 2 piquages Ø 250 mm
+ 4 obturbateurs



NOUVEAU

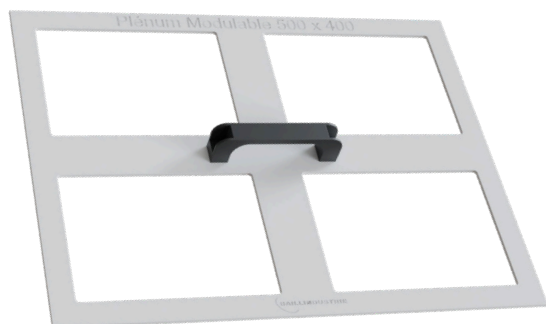
PM600X600 XL

Plénum modulable de 600x600mm
+ 2 piquages Ø 250 mm
+ 4 obturbateurs

PLÉNUMS DE GRILLES


GABARITS POUR PLÉNUMS MODULABLES

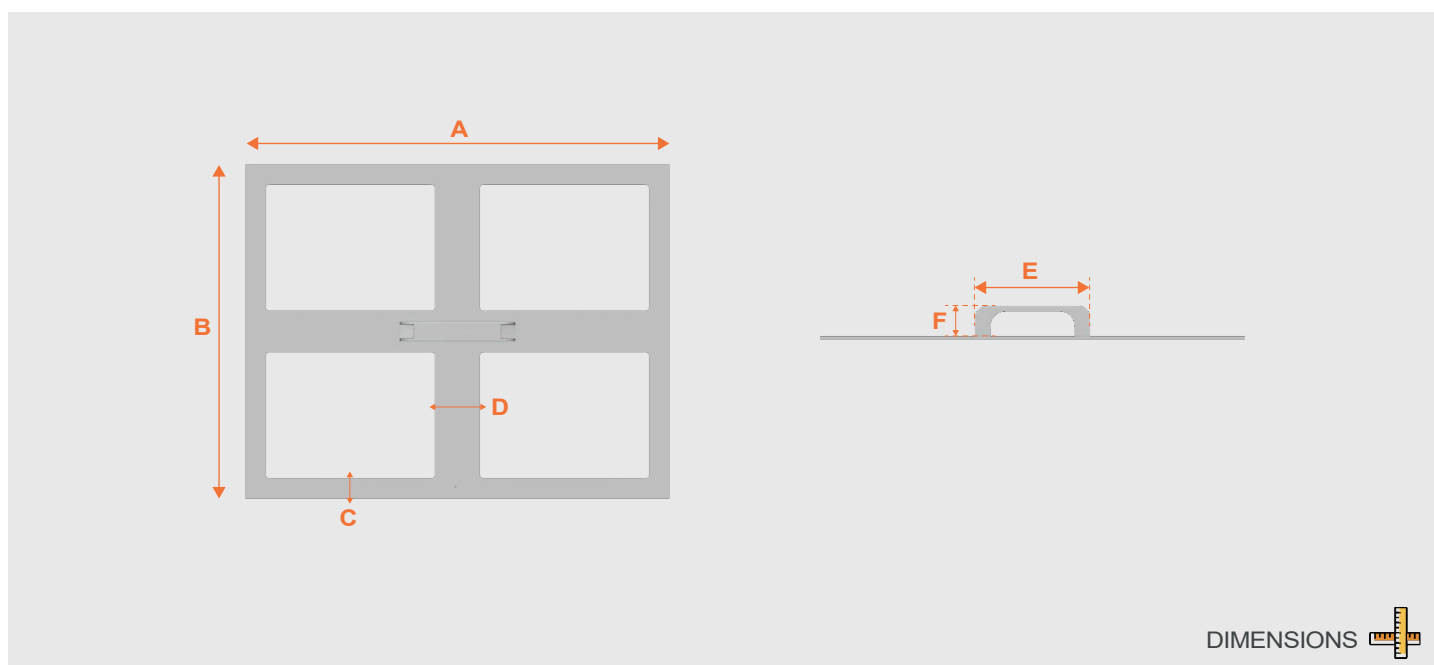
NOUVEAU



GABARITS PLÉNUMS MODULABLES

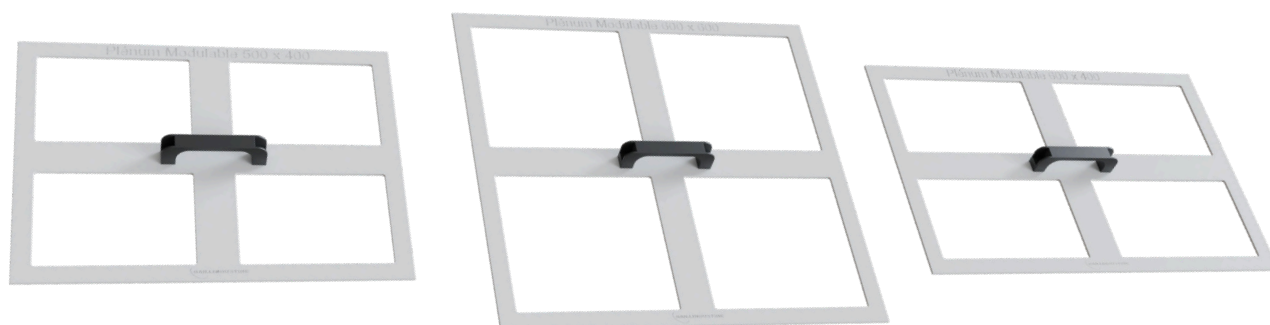
Gabarits de découpe pour plénums modulaires

- 3 Dimensions disponibles
- Gabarits équipés d'une poignée pour faciliter son utilisation
- Très léger pour une meilleure maniabilité
- Fabrication 100% française 



DIMENSIONS 

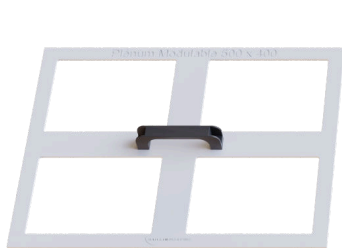
Référence	Dimensions A-B-C-D-E-F (mm)	Poids (g)
PMGB 500x400	515 x 405 x 25 x 50 x 140 x 40	300
PMGB 600x400	605 x 405 x 25 x 50 x 140 x 40	360
PMGB 600x600	570 x 570 x 25 x 50 x 140 x 40	520



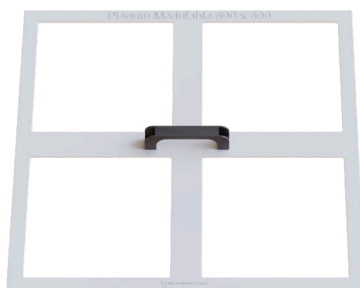
PLÉNUMS DE GRILLES

GABARITS POUR PLÉNUMS MODULABLES

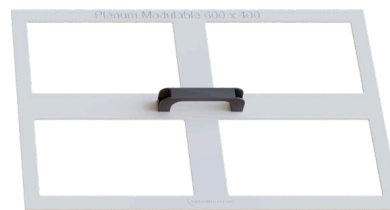
NOUVEAU



PMGB500X400



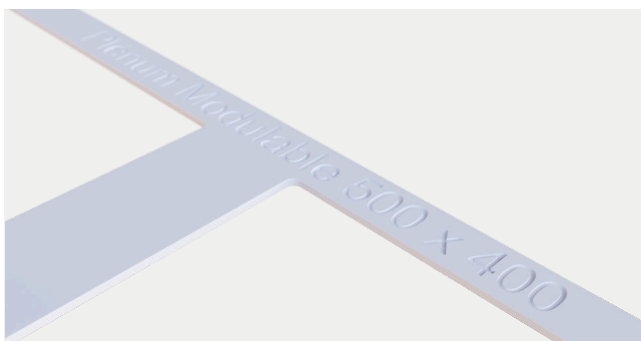
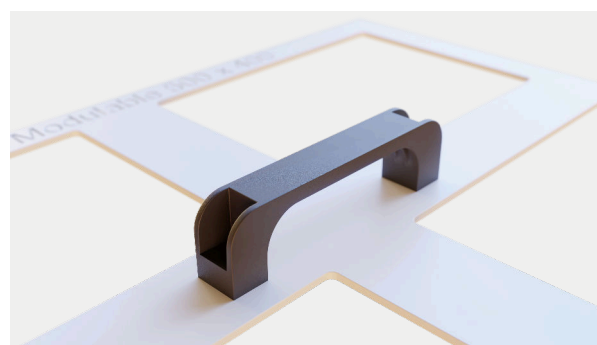
PMGB600X600



PMGB600X400

Ces gabarits en PVC blanc vont permettre un gain de temps et éviter les risques d'erreurs lors de l'installation des plénums modulaires.

Les gabarits sont munis d'une poignée en plastique rigide, facilitant la manipulation et le maintien contre le plafond ou la cloison lors de la réalisation du tracé de découpe avant la pose du plénum modulaire.



Sur chaque gabarit est gravée la référence du plénum modulaire correspondant afin de prévenir tout risque d'erreur de découpe.

Tracer au crayon en suivant **le contour extérieur** du gabarit sur le plafond ou la cloison à découper.

