

# NUOS SPLIT INVERTER WIFI

CLASSE ÉNERGÉTIQUE



## ÉCONOMIES ET PERFORMANCES

- / 80 % d'économie d'énergie par rapport à la consommation d'un chauffe-eau électrique classique
- / Temps de chauffe rapide : moins de 8h même à -10°C en heures creuses
- / Plage de fonctionnement de la PAC jusqu'à -10°C
- / **Température d'eau jusqu'à 62°C en mode pompe à chaleur seule**

## CONFORT ET DISPONIBILITÉ EN EAU CHAUDE SANITAIRE

- / Jusqu'à 355 litres d'eau chaude sanitaire disponibles à 40°C
- / Facilité d'utilisation grâce à son panneau de commande intuitif
- / 7 modes d'utilisation pré-programmés : Comfort, Green, Boost, Fast, Program, Holiday, I-Memory
- / Faible niveau sonore avec une puissance de l'unité intérieure à 15 dB(A)
- / Fonction photovoltaïque Smart Grid

## FIABILITÉ ET DURABILITÉ

- / Cuve en acier émaillé
- / Double protection contre la corrosion : une anode active à courant imposé et une anode magnésium
- / Résistance stéatite pour un entretien sans vidange de la cuve et un entartrage réduit

## INSTALLATION FLEXIBLE

- / Installation flexible : conçu pour s'intégrer dans les petits espaces
- / Compatible avec contacteur jour/nuit : idéal en rénovation d'un chauffe-eau électrique, pas de modification du tableau électrique
- / Transportable en position verticale ou horizontale
- / Dans une pièce technique : pose au sol d'un ballon split stable 270 l pour un plus grand confort en eau chaude sanitaire
- / A proximité d'un espace de vie ou sous les combles : pose au mur dans un espace réduit d'un ballon mural vertical 150 ou 200 l pour un confort au quotidien
- / Pas de câble de communication spécial

### DONNÉES TECHNIQUES

		150 WH	200 WH	270 FS
Capacité	L	150	200	270
Installation		Vertical Mural		Stable
Protection anti-corrosion		Anode Pro-Tech + anode magnésium <sup>(1)</sup>		
Raccordement eau		3/4" M		
Pertes statiques à 65°C	Pes	17	21	22
Temps de chauffe	h:min	04:14	05:53	07:37
V40 (stock à 55°C)	L	183	253	355
Poids net	Kg	60	65	78
Température maxi de l'eau avec pompe à chaleur	°C	62 (55 d'usine)		
Température maxi de l'eau avec résistance	°C	75 (65 d'usine)		
Température de fonctionnement	°C	-10°C à +43°C		
Puissance thermique	W	2100		
Puissance électrique moyenne absorbée	W	700		
COP** (EN 16147) à 7°C		3,25	3,25	3,53
COP** (EN 16147) à 14°C		3,65	3,62	3,84
Fluide frigorigène		R134A		
Charge liaison	MPa	1,2		
Pression statique ventilateur	Pa	70		
Pression acoustique unité interne	dB(A)	15		
Pression acoustique unité externe	dB(A)	56		
Longueur max. liaison frigorifique	m	20		
Dénivelé max. liaison frigorifique (unité ext. au-dessus du boiler)	m	10		
Dénivelé max. liaison frigorifique (unité ext. en-dessous du boiler)	m	10		
Puissance de la résistance	W	1000 + 1500		
Tension / puissance max	V/W	220-240 monophasé / 2500		
Fréquence	Hz	50		

### NUOS SPLIT INVERTER WIFI

	150 WH	200 WH	270 FS
Classe ErP Profil soutirage	A+	A+	A+
	L	L	XL
RÉFÉRENCE COMMERCIALE	3069755	3069756	3069757
PRIX HT BP	<b>2336 €</b>	<b>2540 €</b>	<b>2856 €</b>

(\*\*) Valeurs obtenues avec une humidité relative de 87%, température entrée eau froide 10°C, température à obtenir 55°C (EN16147).  
 (\*\*\*) Dans le cas d'une installation sans gaine d'air. (1) L'anode magnésium est destinée à protéger la cuve pendant 30 jours maximum entre la mise en eau et la mise en service. Qualité de l'eau obligatoire : dureté 15 °f ; pH entre 7 et 9.

Prix indicatif hors TVA - Contribution Recupel à ajouter.



SMART GRID



PRIME REGIONALE



ÉCOLOGIQUE



ANTI-CORROSION



ANTI-LÉGIONELLOSE



ANTI-GEL



SILENCIEUX



GARANTIE CUVE



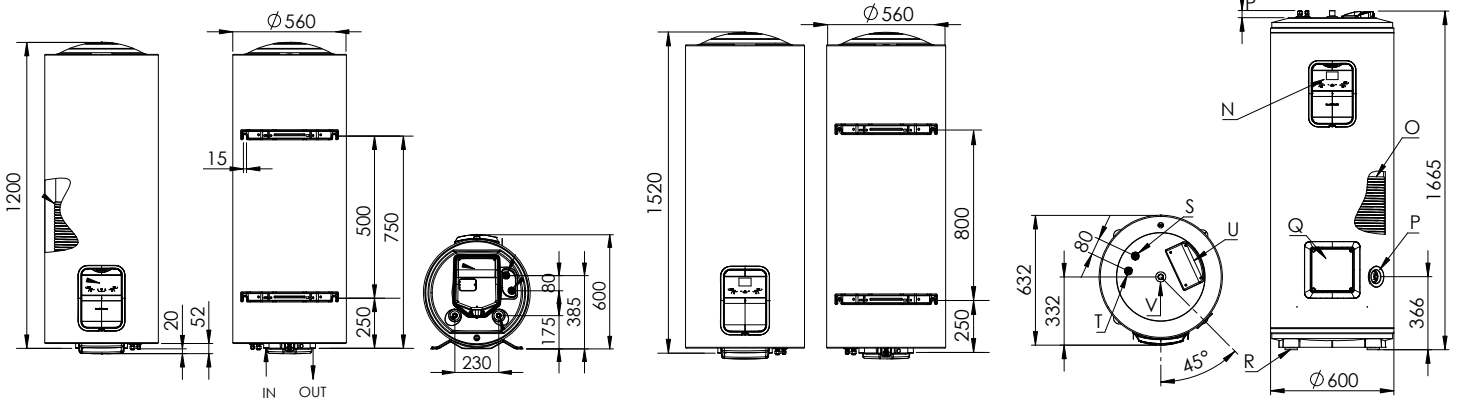
GARANTIE OMNIUM

COTES D'ENCOMBREMENT

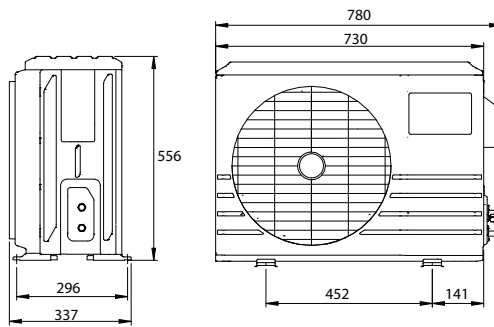
200 L mural

270 L stable

150 L mural



POMPE À CHALEUR  
(unité extérieure)



CONFIGURATION D'INSTALLATION



DANS UNE PIÈCE TECHNIQUE



À PROXIMITÉ D'UN ESPACE DE VIE  
SILENCIEUX : SEULEMENT 15 db (A)



La mise en service vous est offerte si elle est réalisée par nos équipes techniques (version split).