



CDF 10



CDF 10 en blanc



CDF 10 avec réservoir d'eau

## CDF 10

### DÉSHUMIDIFICATEUR MURAL

#### Fonctionnement

Le CDF 10 est un déshumidificateur mural de design élégant et sobre. Il fonctionne selon le principe de la condensation frigorifique. Un ventilateur aspire l'air ambiant et le dirige sur l'évaporateur. La température de l'air est refroidie et la vapeur d'eau ainsi condensée est évacuée par le bac à eau. L'air maintenant sec passe ensuite sur le condenseur où il est réchauffé avant d'être réintroduit dans le local. Après passage dans le déshumidificateur, la température de l'air a augmenté d'environ 5°C.

#### Applications

- Archives
- Églises
- Musées
- Stations de pompage

### AVANTAGES

- Carrosserie en tôle d'acier galvanisé. Toutes les parties extérieures de la carrosserie sont revêtues de peinture poudre
- Les serpentins d'évaporateur et de condenseur sont protégés contre la corrosion par un revêtement époxy
- Le CDF 10 est fixé sur le mur à l'aide d'une barre d'ancrage livrée avec l'appareil
- L'écoulement des condensats est placé dans le fond de l'appareil. Un tuyau de vidange 1/2" peut être branché sur le raccord d'écoulement
- Prise d'air par un filtre placé derrière le panneau avant de l'appareil
- L'air déshumidifié est refoulé par les deux côtés de l'appareil
- Compresseur à piston
- Ventilateur axial
- Le CDF 10 peut être utilisé avec un réservoir d'eau de 5,5 l (accessoire).

#### Contrôle électronique

Le CDF 10 fonctionne automatiquement par une commande électronique et un hygrostat incorporé. L'hygrostat est situé derrière le panneau avant et il peut être réglé au taux d'humidité voulu, en fonction du besoin en déshumidification. L'hygrostat est réglé en usine à environ 60% HR.

Le CDF 10 peut être arrêté et redémarré par le commutateur situé sur le côté de l'appareil. Une diode sur le panneau avant est allumée en vert quand le compresseur est en marche.

Si le CDF 10 est utilisé avec un réservoir d'eau, l'appareil s'arrête automatiquement quand celui-ci est plein. Une diode sur le panneau avant est allumée en rouge pour indiquer qu'il faut vider le réservoir d'eau.

#### Dégivrage

Un dégivrage actif est incorporé dans la commande électronique. Une sonde sur l'évaporateur assure que l'évaporateur n'est dégivré qu'en cas de besoin. L'évaporateur est dégivré par du gaz chaud provenant du circuit frigorifique, qui bypass le condenseur et qui est ensuite véhiculé dans l'évaporateur.

Le CDF 10 s'arrête automatiquement lorsque les températures sont inférieures à 3°C. Il redémarre dès que la température est de nouveau supérieure à 3°C.

### CARACTERISTIQUES TECHNIQUES

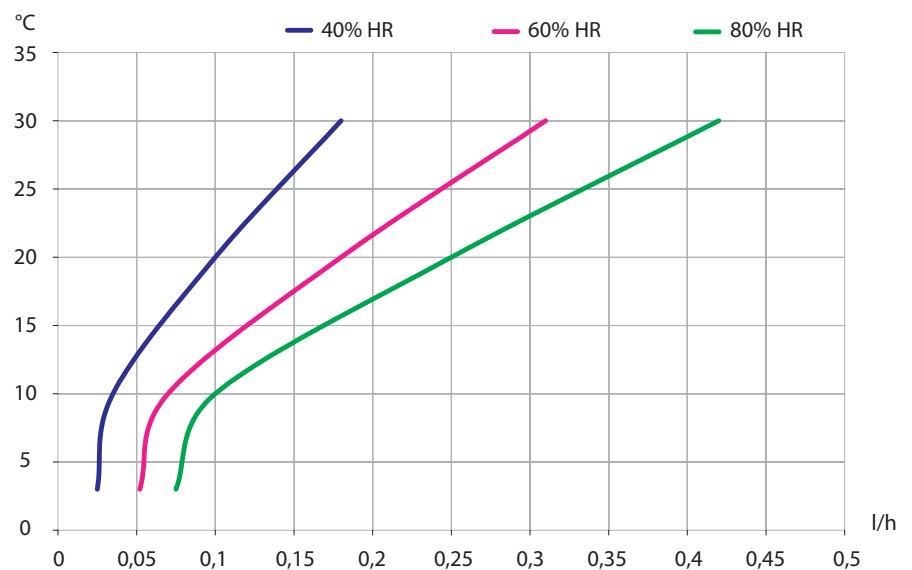
#### Modèle

Plage de fonctionnement – humidité  
Plage de fonctionnement – température  
Débit d'air  
Alimentation électrique  
Intensité absorbée max.  
Puissance absorbée, max.  
Réfrigérant  
Quantité de réfrigérant  
Niveau sonore à 1 mètre  
Poids  
Couleur  
Classe de protection

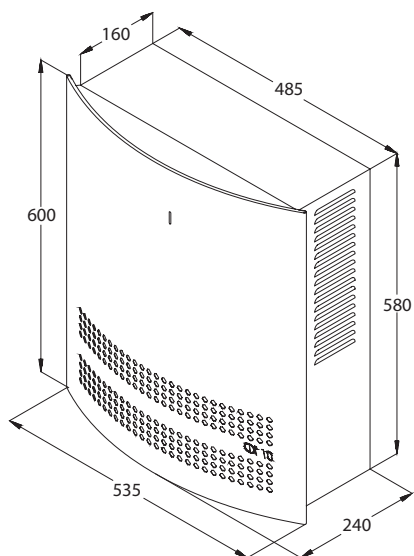
#### CDF 10

40 – 100 %HR  
3 – 30 °C  
220 m<sup>3</sup>/h  
1x230/50 V/Hz  
2,1 A  
0,39 kW  
R134a  
0,190 kg  
46 dB(A)  
28 kg  
RAL 7024 / 9006  
IPX2

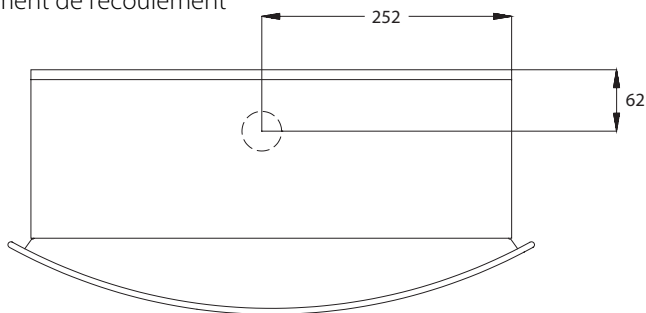
### COURBES DES CAPACITES



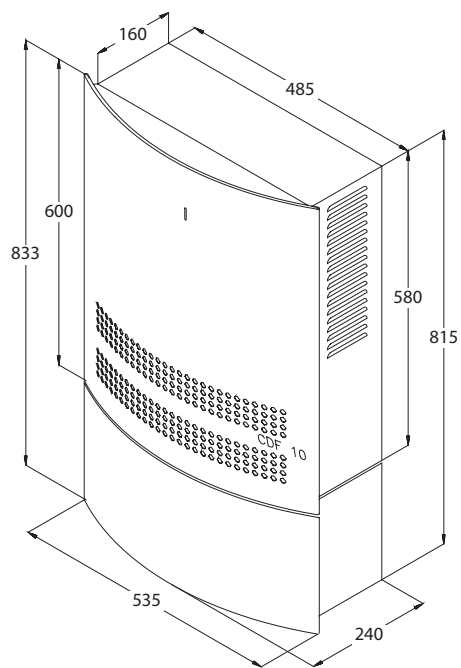
**DIMENSIONS**



Emplacement de l'écoulement



CDF 10 avec réservoir d'eau



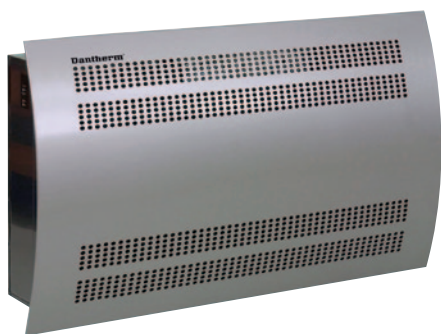
Toutes les dimensions sont indiquées en mm

**Accessoires**

Réservoir d'eau  
(Voir fiche technique séparée)

**Autres modèles disponibles dans cette gamme:**

CDF 35  
CDF 45  
(voir fiches techniques séparées)


**CDF 35**
**DÉSHUMIDIFICATEUR MURAL**
**Fonctionnement**

Le CDF 35 est un déshumidificateur mural de design élégant et sobre. Il fonctionne selon le principe de la condensation frigorifique. Un ventilateur aspire l'air ambiant et le dirige sur l'évaporateur. La température de l'air est refroidie et la vapeur d'eau ainsi condensée est évacuée par le bac à eau. L'air maintenant sec passe ensuite sur le condenseur où il est réchauffé avant d'être réintroduit dans le local. Après passage dans le déshumidificateur, la température de l'air a augmenté d'environ 5°C.

**Applications**

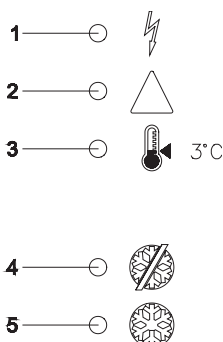
- Archives
- Églises
- Musées
- Stations de pompage

**AVANTAGES**

- Carrosserie en tôle d'acier galvanisé. Toutes les parties extérieures et intérieures de la carrosserie sont revêtues de peinture poudre
- Les serpentins d'évaporateur et de condenseur sont protégés contre la corrosion par un revêtement époxy
- Le CDF 35 est fixé sur le mur à l'aide d'une barre d'ancrage livrée avec l'appareil
- L'écoulement des condensats est placé dans le fond de l'appareil. Un tuyau de vidange 1/2" peut être branché sur le raccord d'écoulement
- Prise d'air par un filtre placé derrière le panneau avant de l'appareil
- Compresseur rotatif
- Ventilateur radial
- Le CDF 35 peut être fourni avec un kit pour montage au sol (accessoire)
- Le CDF 35 peut être équipé d'une batterie eau chaude en option (accessoire)

**Contrôle électronique**

Le CDF 35 fonctionne automatiquement par une commande électronique et un hygrostat incorporé. L'hygrostat est réglé en usine à environ 60% HR. Si on souhaite ajuster l'humidité de l'air à plusieurs reprises, il est recommandé de brancher un hygrostat externe sur le CDF 35. L'afficheur de la commande électronique indique les différents régimes de l'appareil, tels que



1. L'appareil est branché sur le réseau électrique
2. Une panne dans le circuit frigorifique – le déshumidificateur est arrêté
3. La température ambiante est inférieure à 3°C – le déshumidificateur est arrêté. Le déshumidificateur se remet en marche quand la température est supérieure à 3°C
4. Régime dégivrage – l'évaporateur est en cours de dégivrage
5. Formation de glace sur l'évaporateur – le mode dégivrage permet la formation de glace sur l'évaporateur pendant 30 minutes avant que le dégivrage commence

**Dégivrage**

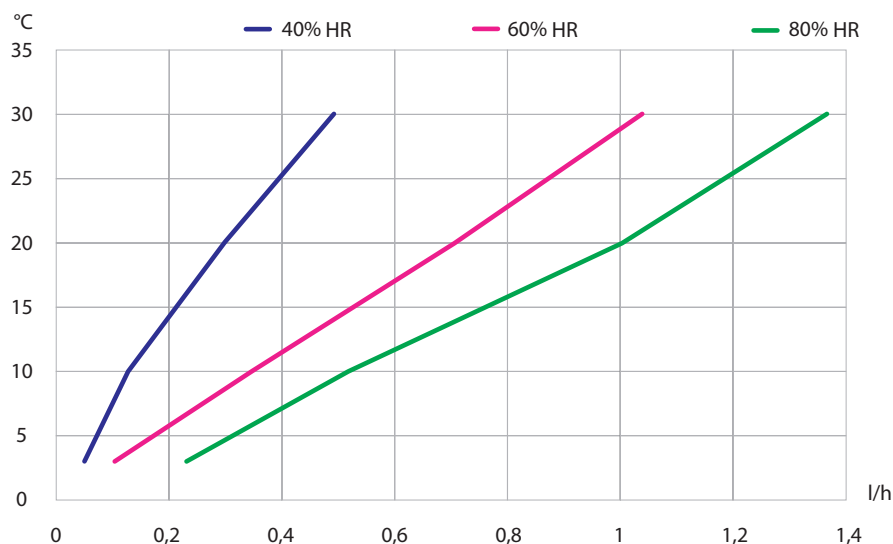
Un dégivrage actif est incorporé dans la commande électronique. Une sonde sur l'évaporateur assure que l'évaporateur n'est dégivré qu'en cas de besoin. L'évaporateur est dégivré par du gaz chaud provenant du circuit frigorifique, qui bypass le condenseur et qui est ensuite véhiculé dans l'évaporateur.

**CARACTERISTIQUES TECHNIQUES****Modèle**

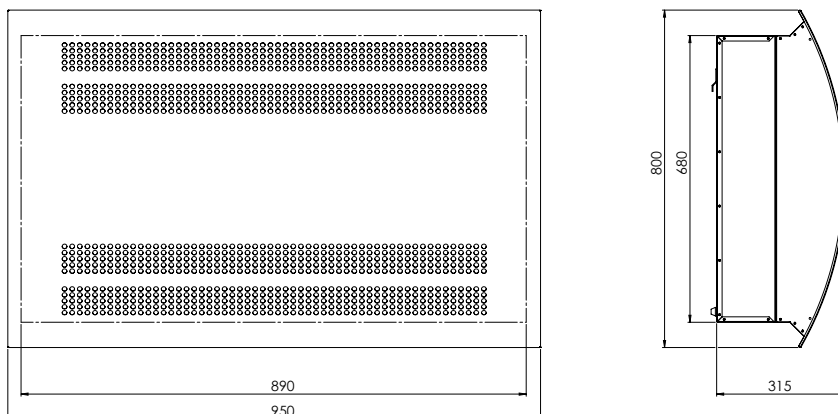
Plage de fonctionnement – humidité  
Plage de fonctionnement – température  
Débit d'air  
Alimentation électrique  
Intensité absorbée max.  
Puissance absorbée, max.  
Réfrigérant  
Quantité de réfrigérant  
Niveau sonore à 1 mètre  
Poids  
Couleur  
Classe de protection

**CDF 35**

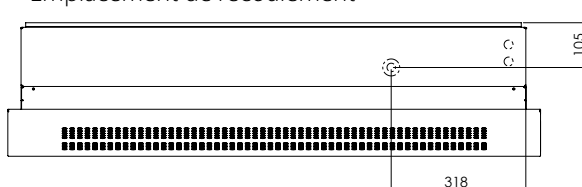
40 – 100 %HR  
3 – 30 °C  
250 m<sup>3</sup>/h  
1x230/50 V/Hz  
3,0 A  
0,70 kW  
R407C  
0,600 kg  
47 dB(A)  
60 kg  
RAL 7024 / 9006  
IPX4

**COURBES DES CAPACITES**

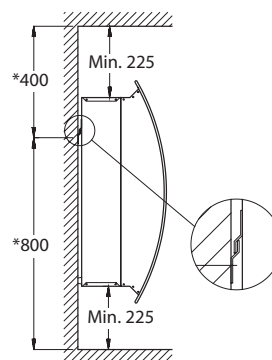
**DIMENSIONS**



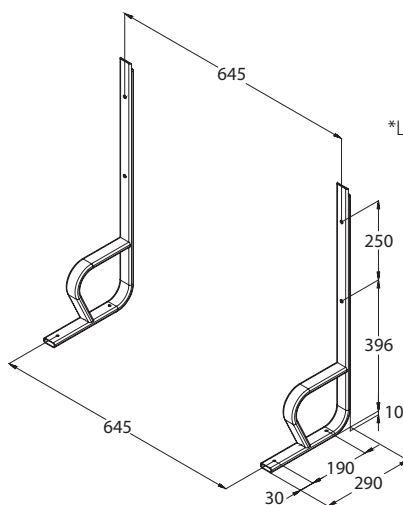
Emplacement de l'écoulement



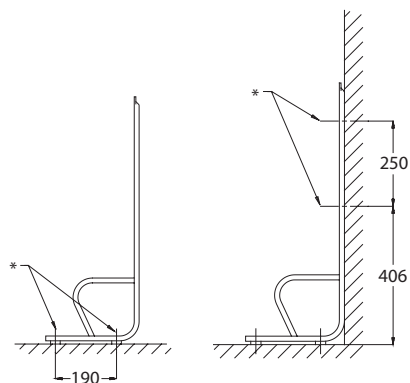
Emplacement recommandé du CDF 35



Kit pour montage au sol



\*Les dimensions indiquent la position de la barre d'ancrage



\*A fixer au sol ou au mur

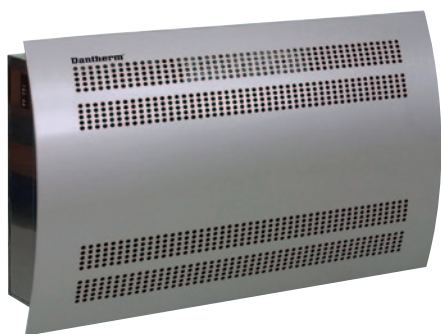
**Accessoires**

- Hygrostat d'ambiance
- Kit pour montage au sol
- Ext. contrôle d'erreur
- Batterie eau chaude
- (Voir fiche technique séparée)

**Autres modèles disponibles dans cette gamme:**

- CDF 10
- CDF 45
- (voir fiches techniques séparées)

Toutes les dimensions sont indiquées en mm


**CDF 45**
**DÉSHUMIDIFICATEUR MURAL**
**Fonctionnement**

Le CDF 45 est un déshumidificateur mural de design élégant et sobre. Il fonctionne selon le principe de la condensation frigorifique. Un ventilateur aspire l'air ambiant et le dirige sur l'évaporateur. La température de l'air est refroidie et la vapeur d'eau ainsi condensée est évacuée par le bac à eau. L'air maintenant sec passe ensuite sur le condenseur où il est réchauffé avant d'être réintroduit dans le local. Après passage dans le déshumidificateur, la température de l'air a augmenté d'environ 5°C.

**Applications**

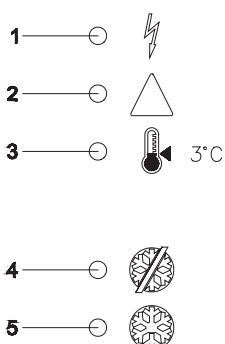
- Archives
- Églises
- Musées
- Stations de pompage

**AVANTAGES**

- Carrosserie en tôle d'acier galvanisé. Toutes les parties extérieures et intérieures de la carrosserie sont revêtues de peinture poudre
- Les serpentins d'évaporateur et de condenseur sont protégés contre la corrosion par un revêtement époxy
- Le CDF 45 est fixé sur le mur à l'aide d'une barre d'ancrage livrée avec l'appareil
- L'écoulement des condensats est placé dans le fond de l'appareil. Un tuyau de vidange 1/2" peut être branché sur le raccord d'écoulement
- Prise d'air par un filtre placé derrière le panneau avant de l'appareil
- Compresseur rotatif
- Ventilateur radial
- Le CDF 45 peut être fourni avec un kit pour montage au sol (accessoire)
- Le CDF 45 peut être équipé d'une batterie eau chaude en option (accessoire)

**Contrôle électronique**

Le CDF 45 fonctionne automatiquement par une commande électronique et un hygrostat incorporé. L'hygrostat est réglé en usine à environ 60% HR. Si on souhaite ajuster l'humidité de l'air à plusieurs reprises, il est recommandé de brancher un hygrostat externe sur le CDF 35. L'afficheur de la commande électronique indique les différents régimes de l'appareil, tels que



1. L'appareil est branché sur le réseau électrique
2. Une panne dans le circuit frigorifique – le déshumidificateur est arrêté
3. La température ambiante est inférieure à 3°C – le déshumidificateur est arrêté. Le déshumidificateur se remet en marche quand la température est supérieure à 3°C
4. Régime dégivrage – l'évaporateur est en cours de dégivrage
5. Formation de glace sur l'évaporateur – le mode dégivrage permet la formation de glace sur l'évaporateur pendant 30 minutes avant que le dégivrage commence

**Dégivrage**

Un dégivrage actif est incorporé dans la commande électronique. Une sonde sur l'évaporateur assure que l'évaporateur n'est dégivré qu'en cas de besoin. L'évaporateur est dégivré par du gaz chaud provenant du circuit frigorifique, qui bypass le condenseur et qui est ensuite véhiculé dans l'évaporateur.

**CARACTERISTIQUES TECHNIQUES**

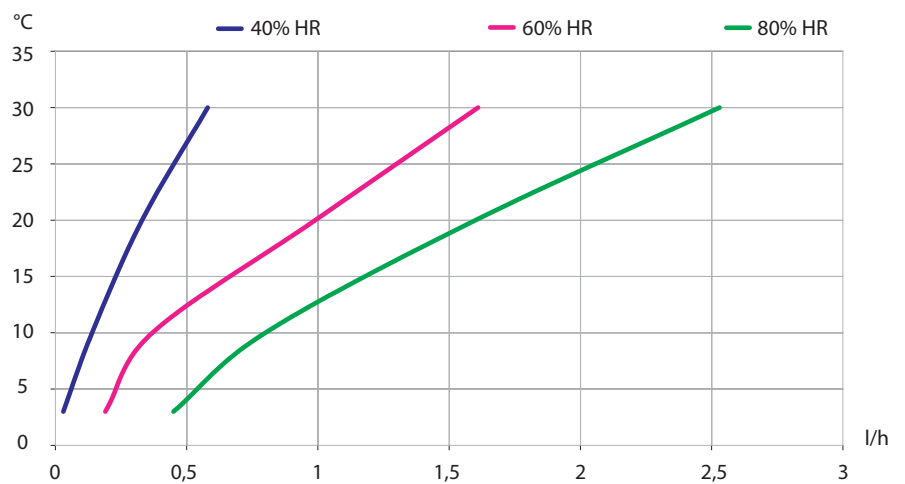
**Modèle**

Plage de fonctionnement – humidité  
Plage de fonctionnement – température  
Débit d'air  
Alimentation électrique  
Intensité absorbée max.  
Puissance absorbée, max.  
Réfrigérant  
Quantité de réfrigérant  
Niveau sonore à 1 mètre  
Poids  
Couleur  
Classe de protection

**CDF 45**

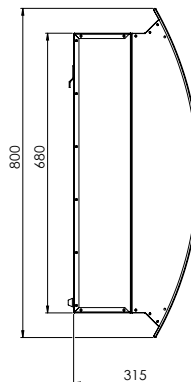
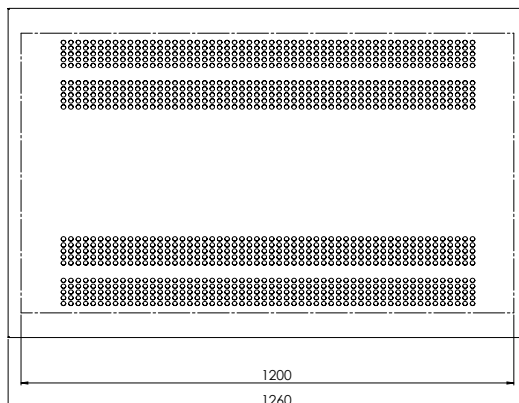
40 – 100 %HR  
3 – 30 °C  
500 m<sup>3</sup>/h  
1x230/50 V/Hz  
5,3 A  
1,2 kW  
R407C  
0,950 kg  
49 dB(A)  
74 kg  
RAL 7024 / 9006  
IPX4

**COURBES DES CAPACITES**

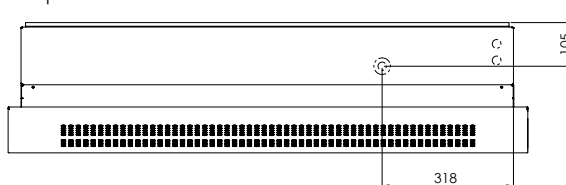




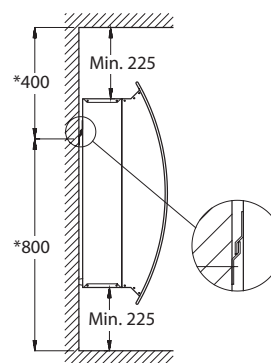
**DIMENSIONS**



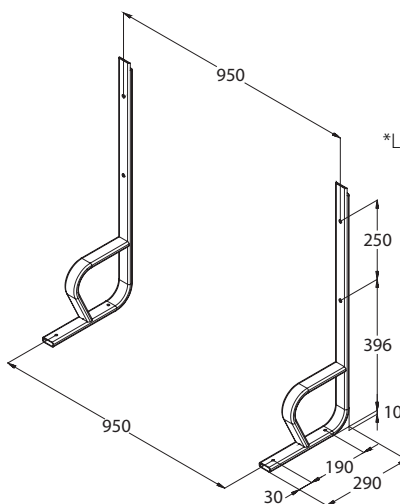
Emplacement de l'écoulement



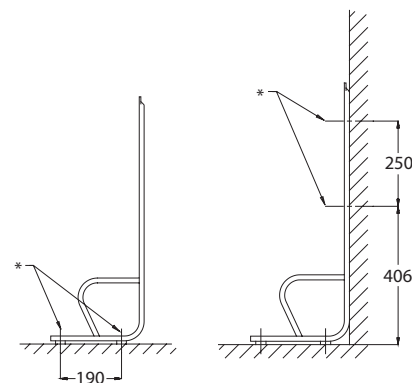
Emplacement recommandé du CDF 45



Kit pour montage au sol



\*Les dimensions indiquent la position de la barre d'ancrage



\*A fixer au sol ou au mur

**Accessoires**

- Hygrostat d'ambiance
- Kit pour montage au sol
- Ext. contrôle d'erreur
- Batterie eau chaude
- (Voir fiche technique séparée)

**Autres modèles disponibles dans cette gamme:**

- CDF 10
- CDF 35
- (voir fiches techniques séparées)

Toutes les dimensions sont indiquées en mm