

Air through perfection

Grille reprise

SDD-500X400



ACP

SDD - 500X400 RÉF AGIP206A1

Grille reprise

SDD - 500X400 RÉF AGIP206A1



Description

La grille simple de déflexion avec porte d'accès est munie de lamelles fixes, positionnées à 45° et filtre à air G4.

SDD est utilisé pour l'évacuation de l'air et est destiné à un montage mural ou au plafond faux.

Les lamelles sont parallèles à la longueur (le grand côté).

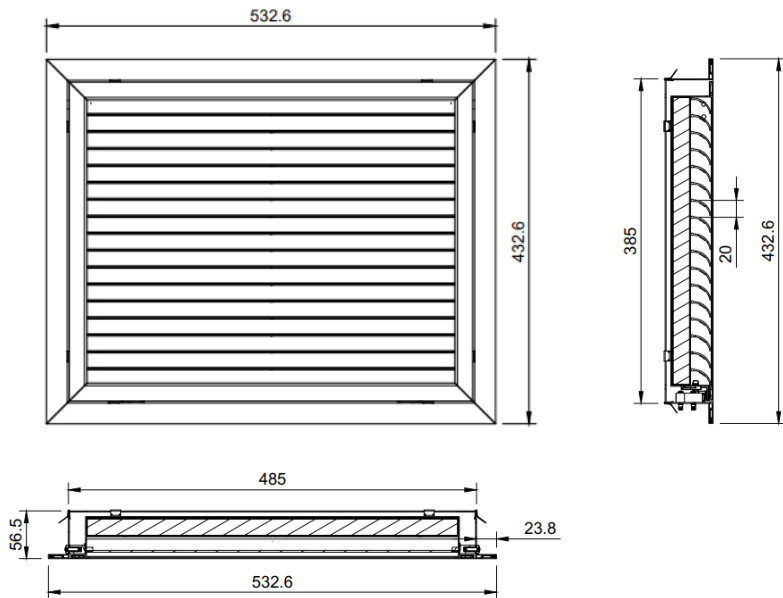
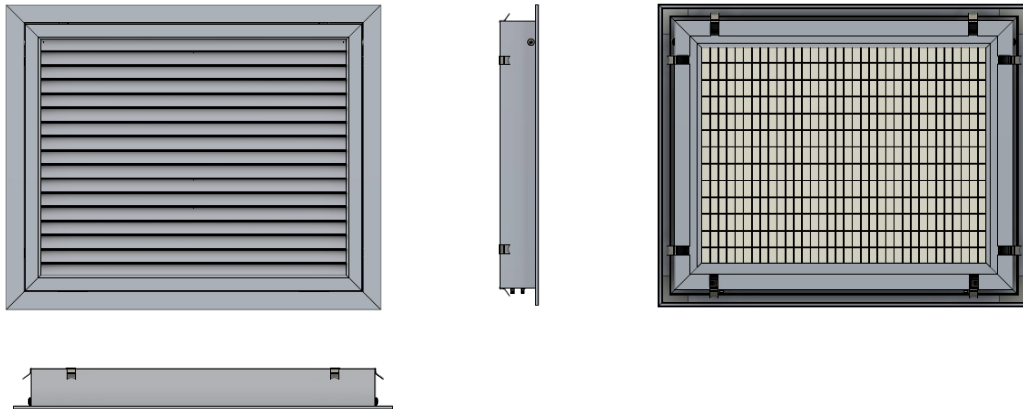
Le matériau filtrant est en polyester synthétique. La capacité de filtrage du matériau est de 94% et, selon EN779, il a la classe de filtration G4.

La grille est conçue en aluminium extrudé peint en champ électrostatique en blanc brillant RAL 9016.

Le système d'ouverture est de type clic (ouverture/fermeture par pression) ce qui facilite l'accès.

Le produit est munie de clips de fixation pour installation dans le plénum ABS.

Esquisse technique



Paramètres fonctionnels

Dimensions	Ak [m ²]	Débit (m ³ /h)	500	600	800	1000	1400
500 x 400	0.0721	Veff[m/s]	1.9	2.3	3.1	3.9	5.4
		ΔPt [Pa]	2.0	3.0	6.0	10.0	20.0
		NR [dB(A)]	24.0	29.0	36.0	42.0	51.0

Légende

Ak [m²] – Superficie libre

Veff [m/s] - Vitesse réelle de l'air dans la grille

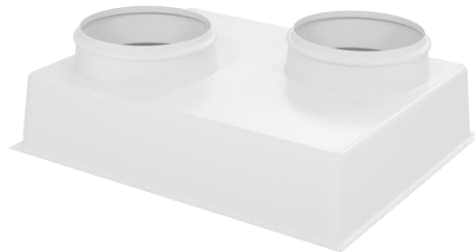
ΔPt [Pa] - Perte de charge

NR [dB(A)] - Niveau de puissance acoustique sans atténuation de la caméra

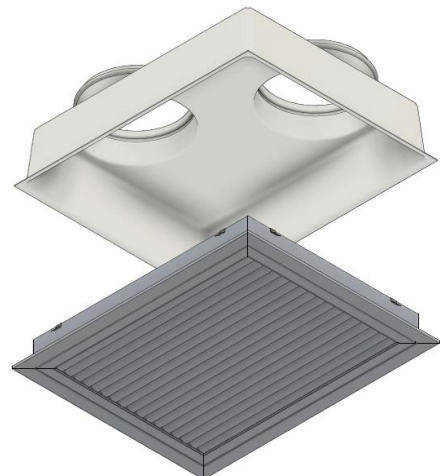
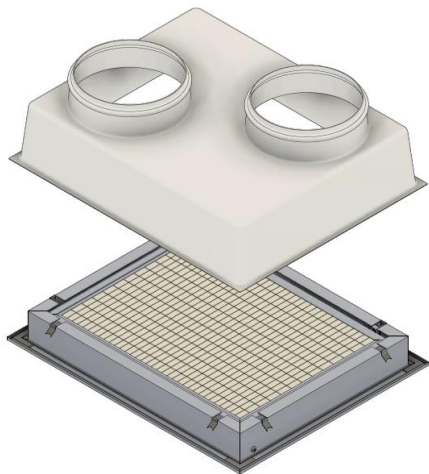
Accessoires

La grille peut être accessoirisée avec plénum (adaptateur) de connexion à la tuyauterie circulaire.

Le plénum recommandé pour SDD-500X400 est AGIP206.



Assemblage avec plénum



Code commande

Exemple de passation d'une commande

	Type	Dimensions	Accessoires	Finition
SDD				
500 x 400				
AGIP206				
RAL9016 brillant				