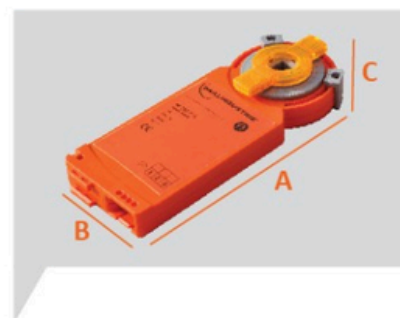


# PLENUMS UNIVERSELS PRÊTS-A-POSER

## SERVOMOTEUR POUR PLENUM UNIVERSEL PRÊT-A-POSER



Référence	Tension (V)	Courant Alternatif (VAC)	Dimensions A-B-C (mm)
M 230 F-L	230	230 V	158 x 61 x 20
M 24 F-L	24	24 V (courant alternatif ou continu)	158 x 61 x 20

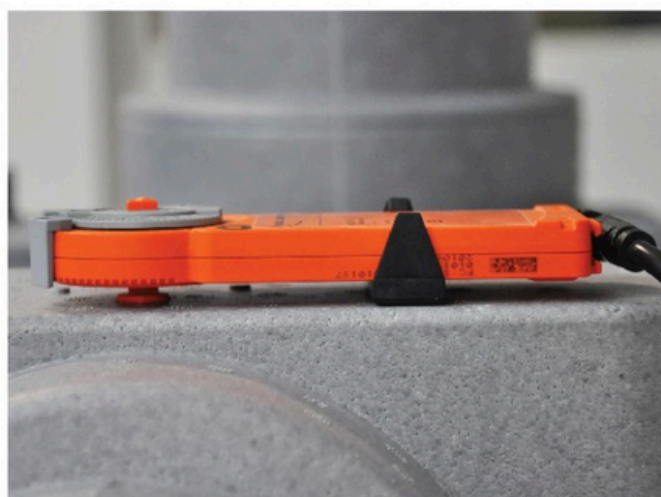
Référence	Puissance électrique (VA)	Intensité (HZ)	Couple (Nm)	Cycle (s)	Ouverture
M 230 F-L	1	50/60	2	75	90°
M 24 F-L	1	50/60	2	75	90°

**Le servomoteur Extra-Plat Baillindustrie assure une double fonction :**

- Détermination du débit d'air nominal ( fonction registre manuel ou Damper ) : un jeu de butées mécaniques permettant de limiter les angles de rotation maximum ( débit maxi ) et minimum ( débit mini )
- Ouverture-fermeture ( fonction registre motorisé )

Il peut équiper les volets de nos plenums universels prêts-à-poser et de notre répartiteur, ainsi que nos registres circulaires étanches et isolés.

L'alimentation du servomoteur se coupe lorsque celui-ci arrive en fin de course sur l'une des butées à l'ouverture comme à la fermeture.



## SERVOMOTEUR POUR PLENUM UNIVERSEL PRÊT-A-POSER

Les butées mécaniques permettent de définir un débit minimal et maximal en influant sur les degrés d'ouverture et de fermeture du volet.

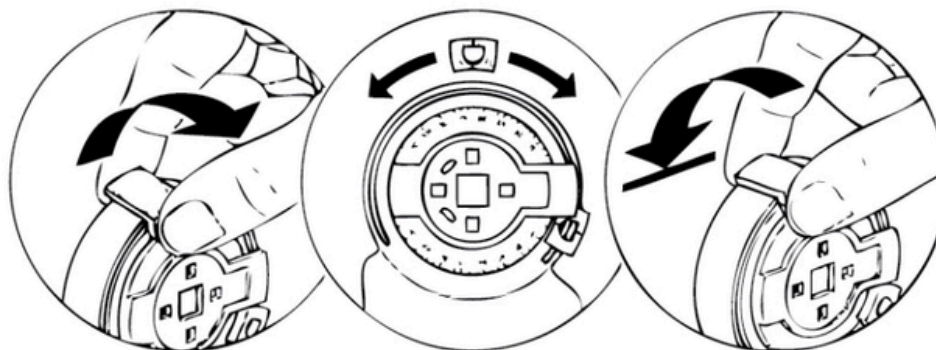


Schéma de câblage du **M230 F-L**

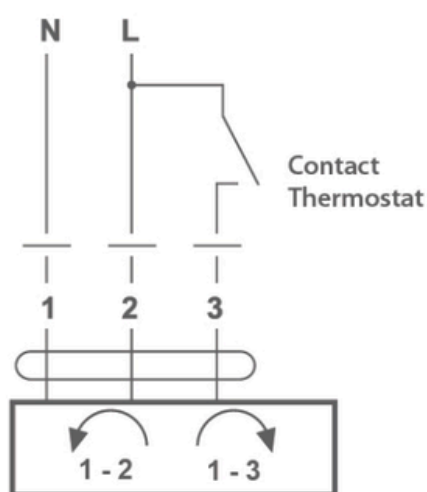
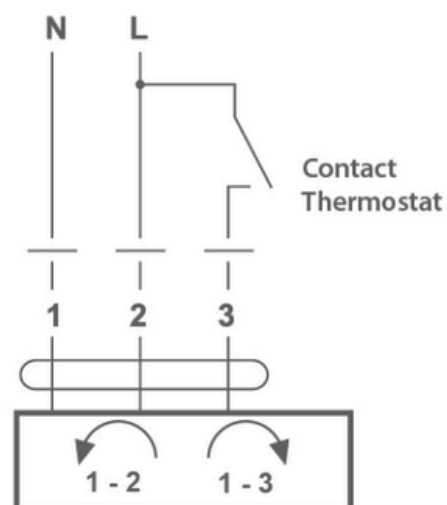


Schéma de câblage du **M 24 F-L**



**!** Alimentation 1 (bleu) et 2 (marron) : Fermeture du Volet.  
Alimentation 1 (bleu) et 3 (blanc) : Ouverture du Volet.

**!** Alimentation 1 (noir) et 2 (rouge) : Fermeture du Volet.  
Alimentation 1 (noir) et 3 (blanc) : Ouverture du Volet.