

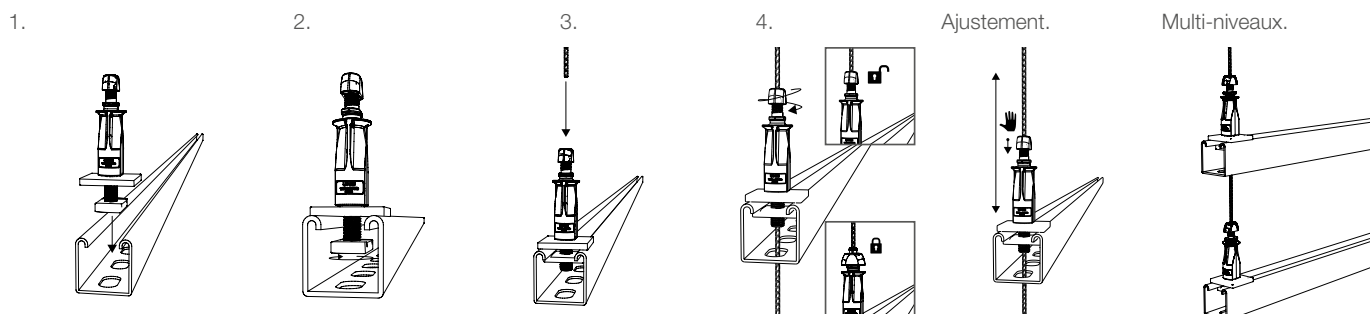
Système de suspension par câble développé pour la suspension rapide de tout type d'application dans les domaines du génie climatique et électrique. Grâce à son écrou coulissant pour rail intégré, il est idéal pour suspendre tout type de rail 41x41 mm et s'adapte parfaitement aux pattes de cassette de climatisation.

AVANTAGES

- **Rapide** – jusqu'à 6 fois plus rapide à installer que les méthodes traditionnelles
- **Sécurisé** – pré-monté au rail à l'aide de l'écrou rail pour faciliter le travail en hauteur
- **Facile** – bouton-poussoir ergonomique intégré pour faciliter l'ajustement en hauteur
- **Garantie** – le bouton-poussoir permet de sécuriser l'installation et un indicateur montre qu'il est dans sa position finale de sécurité
- **Polyvalent** – un large choix de terminaisons disponibles pour se fixer sur tout type d'élément à suspendre
- **Robuste** – jusqu'à 250 kg de charge de travail, avec un coefficient de sécurité de 5:1

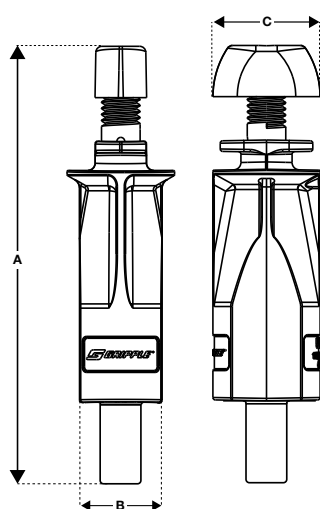


INSTALLATION ET AJUSTEMENT



Angle maximal à partir de l'axe vertical = 15° (sauf stipulé autrement par le service technique de Gripple)

SPÉCIFICATIONS

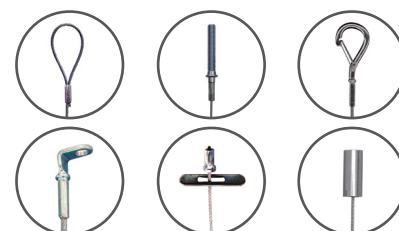


N° 2	Dimension	A	B	C	M8
	mm	76	17	20	20

N° 3	Dimension	A	B	C	M10
	mm	94	17	22	20

N° 4	Dimension	A	B	C	M12
	mm	115	22	30	25

EMBOUTS DISPONIBLES



Pour plus d'informations, contactez-nous ou visitez notre site Internet www.gripple.com

INFORMATIONS TECHNIQUES

Charge maximale de travail :

N° 2 - 55 kg @ 5:1

N° 3 - 110 kg @ 5:1

N° 4 - 250 kg @ 5:1

Matériaux :

Corps – Zamac type ZA2

Guide – Copolymère d'acétal

Cale de blocage – Acier dur compressé, minimum Rockwell 56C

Bouton – Copolymère d'acétal

Filetage – Acier doux (Type EN1A) - Electrozingué