



gamme : YBM
date : juin 15 V01

BALLONS TAMPONS gamme YBM pour chauffage & climatisation

FONCTIONS

Dans les installations de **chauffage**, la bouteille de mélange permet :

- D'augmenter le volume d'eau de l'installation, donc de limiter le nombre de démarrages de la PAC, d'où un meilleur rendement,
- De travailler avec des températures d'eau différentes :
 - ✓ L'eau de retour d'un plancher chauffant est réchauffée avant de retourner à la PAC.
 - ✓ On peut distribuer un circuit plancher chauffant et un circuit radiateur.
 - ✓ De décanter les boues.
 - ✓ De purger l'air

Dans les installations de **climatisation**, la bouteille de mélange permet d'augmenter le volume d'eau de l'installation, et donc de limiter le nombre de démarrages, d'où une meilleure efficacité.



Ballon 50L



Ballon 100,
200 et 300 L

CONSTRUCTION

Corps acier

Manchons soudés taraudés

Isolation :

Polyéthylène, 20 mm à cellules fermées.

Volumes disponible : 50 - 100 - 200 - 300 litres

Pose :

Jusqu'à 50 litres : fixation murale par 2 pattes de fixation intégrées

Au-delà : sur pieds

Accessoires : livrées avec 4 bouchons (uniquement pour ballon 50 L)

CARACTERISTIQUES FONCTIONNELLES

- ✓ Modèle réversible, pour une pose à gauche ou à droite de la PAC
- ✓ Prises thermomètre sur les modèles sur pieds (100, 200 et 300 L)
- ✓ 4 piquages de chaque côté
- ✓ Piquages de série pour pose d'un purgeur automatique dans la partie supérieure, et d'une vanne de chasse des boues dans le fond

Appoint par résistance électrique

Modèles 50 litres : Pas de piquage pour résistance

Modèles 100 et 200 litres : un piquage F 1"1/2

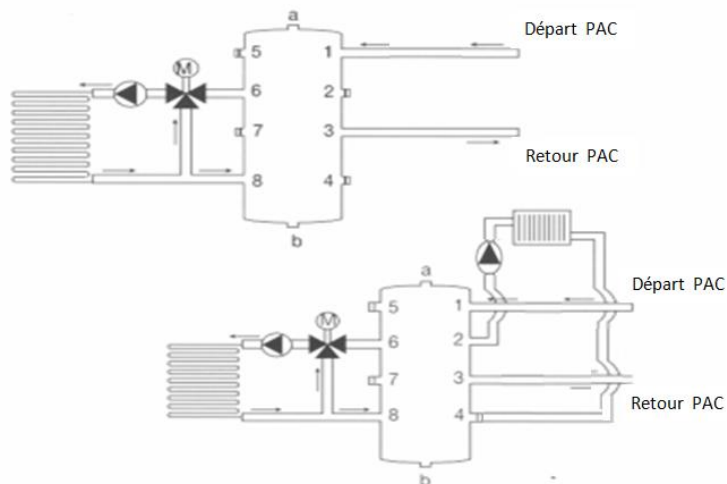
Modèles 300 litres : deux piquages F 1"1/2

SCHEMA THEORIQUE

(chauffage)

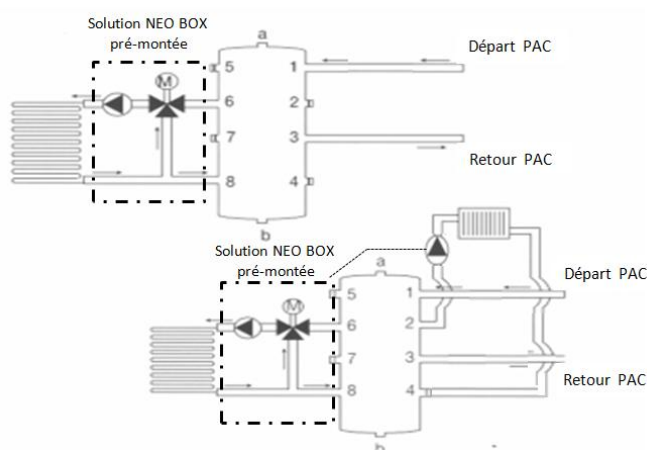
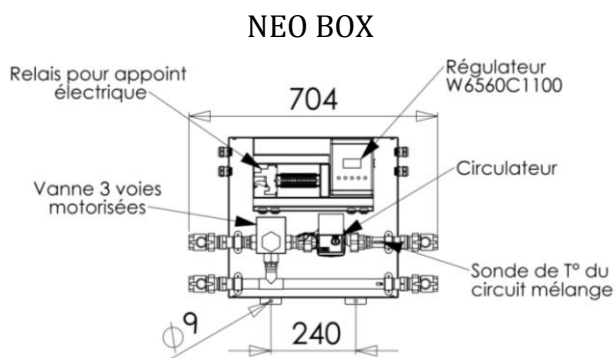
La bouteille peut être installée dans une installation avec plancher chauffant seul (bouchonner les orifices 2, 4, 5, 7) ou une installation mixte, plancher chauffant plus circuit radiateurs

Les orifices (a) et (b) sont à équiper d'un purgeur automatique et d'une vanne de purge



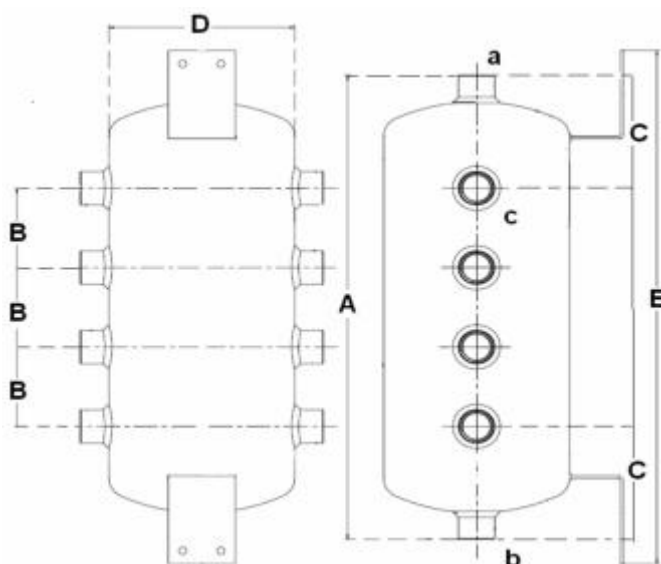
LA NEO BOX (YBOX-N01) : UNE INSTALLATION FACILITEE

Module hydraulique à raccorder directement sur le ballon tampon. La NEO BOX permettra de gérer un circuit direct et un circuit planché chauffant ainsi qu'une résistance d'appoint (pour ballon tampon 100, 200 et 300 L).



COTES

Fixation murale



Modèles 50 litres

Code	Volume	A	B	C	D	E	a	b	c	Poids en kg
YBM50Y01	50L	1010	200	205	273	1066	1"	1"	1"1/4 x4 x2	19,5

Informations données à titre indicatif et sous réserve de modifications éventuelles - Voir nos conditions générales de vente

COTES

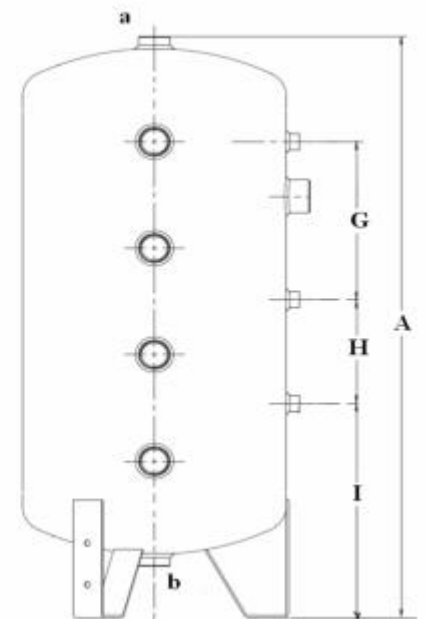
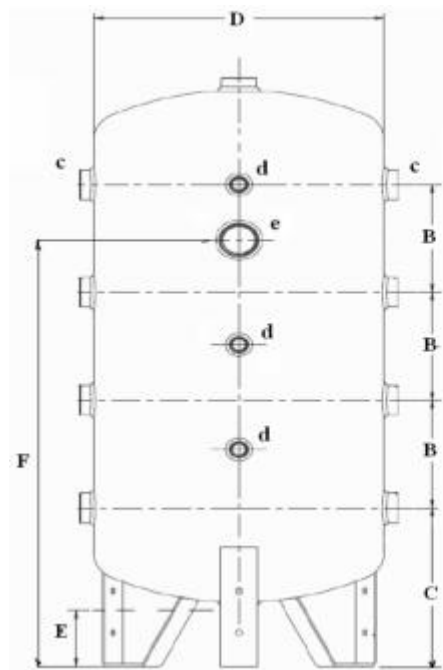
Modèles sur pieds

Jacquette bleue, pour systèmes de chauffage ou climatisation.

modèles 100 et 200 litres

Un piquage face avant F 1"1/2 pour appoint par résistance électrique

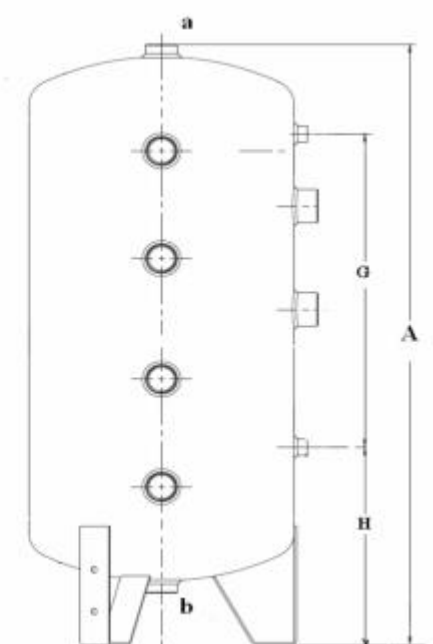
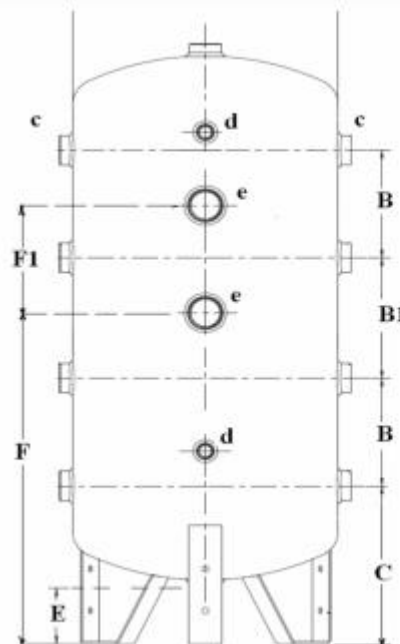
Trois piquages face avant F 1/2" pour thermomètres ou aquastats



modèles 300 et 500 litres

Deux piquage face avant F 1"1/2 pour appoint par résistance électrique

Deux piquages face avant F 1/2" pour thermomètres ou aquastats



code	A	B	B1	C	D	E
YBM100T01	955	175		257	400	84
YBM200T01	1435	330		262	450	80
YBM300T01	1519	275	300	399	550	129
code	F	F1	G	H	I	Volume
YBM100T01	692		260	170	352	100L
YBM200T01	1062		490	330	437	200L
YBM300T01	824	280	800	474		300L
code	a	b	c	d	e	Poids en kg
YBM100T01	1"1/4 F	1"1/4 F	1"1/4 F	1/2" F	1"1/2 F	21
YBM200T01	1"1/4 F	1"1/4 F	1"1/4 F	1/2" F	1"1/2 F	34
YBM300T01	1"1/4 F	1"1/4 F	1"1/2 F	1/2" F	1"1/2 F	44