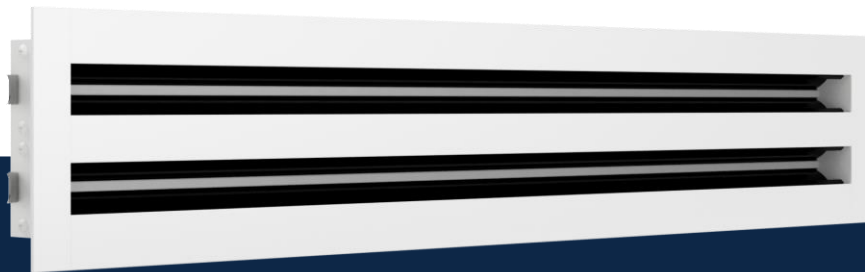


Air through perfection

# Grille linéaire 2 fentes

**SLOT - 535**

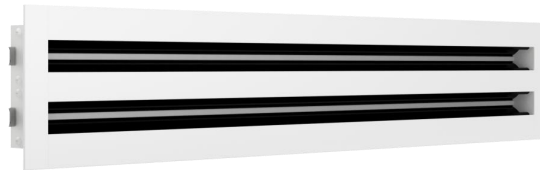


**ACP**

SLOT - 535 RÉF AGIP126

## Grille linéaire 2 fentes

SLOT - 535 RÉF AGIPI26



### Description

Le diffuseur linéaire à slot avec des lamelles réglables et est utilisée pour introduire ou évacuer l'air.

Le diffuseur est recommandé pour les installations à débit d'air constant ou variable et destinée à être installé dans des faux plafonds.

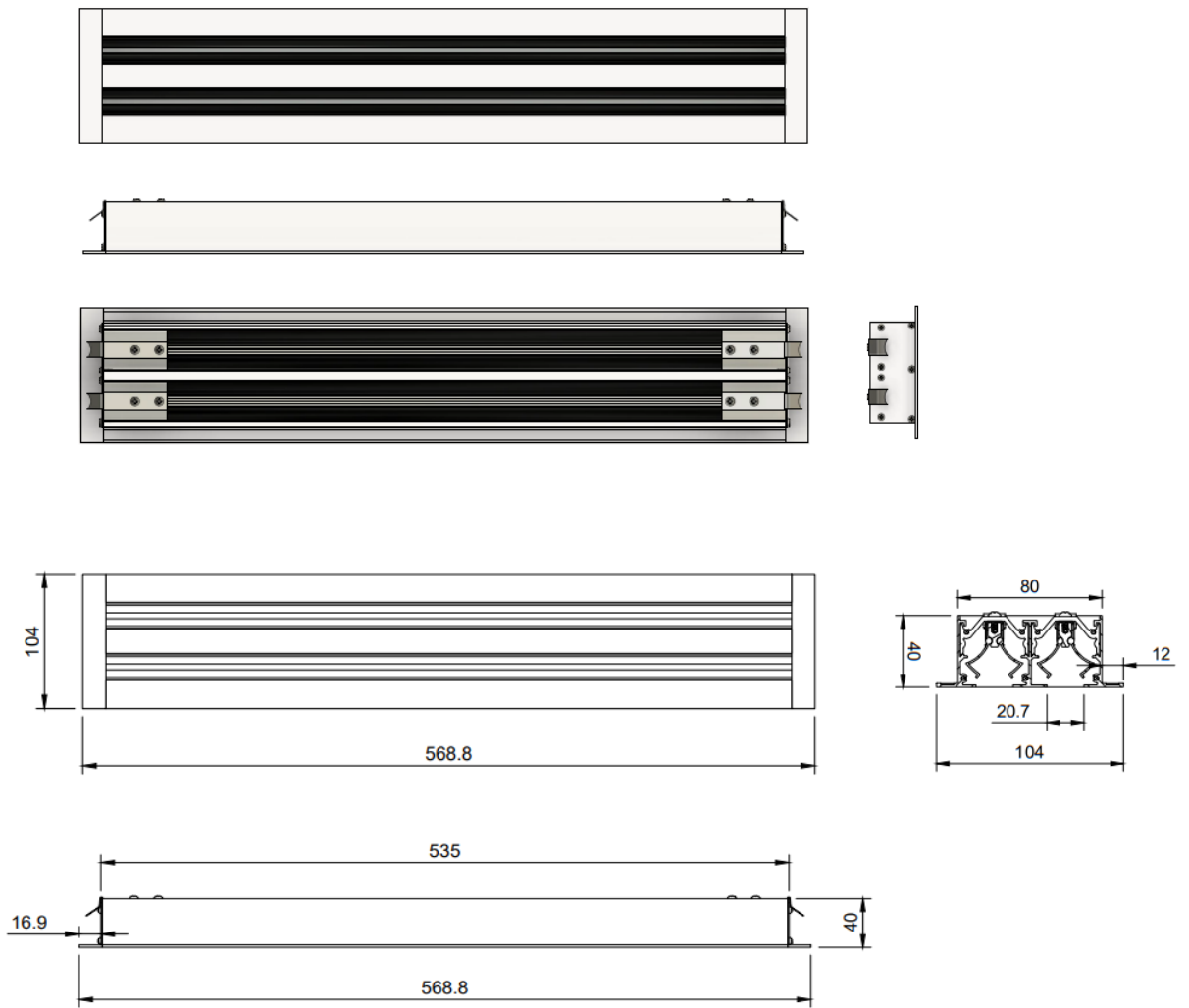
Le diffuseur à fentes est pourvu de 2 fentes.

Les lamelles du diffuseur sont réglables et permettent de régler le débit d'air.

Le produit est munie de clips de fixation pour installation dans le plénum ABS.

Le diffuseur est conçu en aluminium extrudé peint en champ électrostatique en blanc brillant RAL 9016 avec des lamelles en aluminium anodisé noir.

Esquisse technique



Positionnement des lamelles

Lamelles ouvertes



Lamelles fermées



## Paramètres fonctionnels

Dimension [mm]	Nombre de fentes	Débit [m³/h]	70	100	140	180	200	250
535	2	X [m]	0.7	1.8	3.0	4.5	5.8	6.9
		NR [dB(A)]	11.0	20.0	26.0	31.0	36.0	39.0
		$\Delta Pt$ [Pa]	9.0	17.0	23.0	39.0	49.0	63.0

### Légende

X [m] - Longueur du jet d'air à une vitesse de 0.25 m/s  
 NR [dB (A)] - Niveau de puissance acoustique pour une atténuation de caméra de 8 dB  
 $\Delta Pt$  [Pa] - Perte de charge

### Note

Les valeurs sont fournies pour une hauteur de pièce de 2.7m.  
 La longueur du jet d'air est donnée pour un déchargement horizontal.

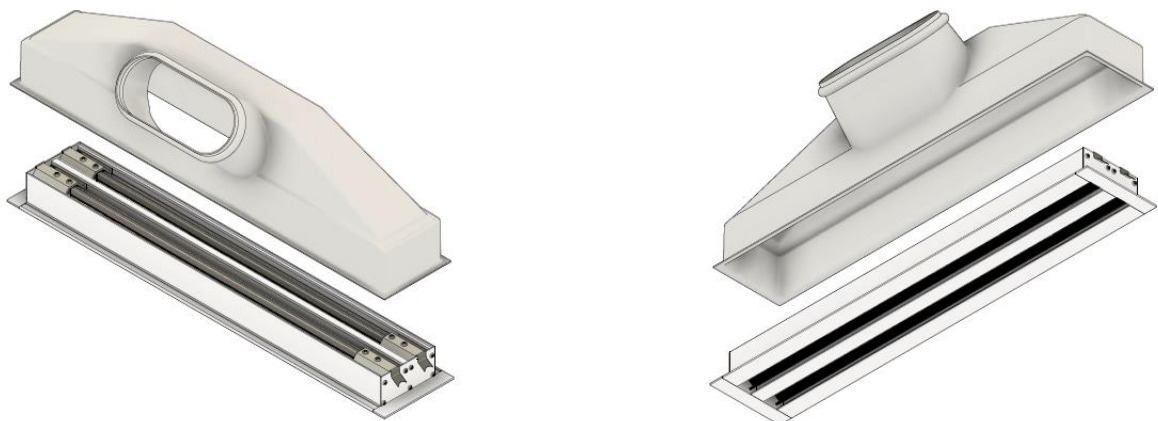
## Accessoires

Le diffuseur peut être accessoirisée avec plénum (adaptateur) de connexion à la tuyauterie circulaire.

Le plénum recommandé pour SLOT - 535 est AGIP150.



## Assemblage avec plénum



## Code commande

Exemple de passation d'une commande

Type	Dimensions	Accessoires	Finition
SLOT			
535			
AGIP150			
RAL9016 brillant avec lamelles noires			