

Mode d'emploi



NETTOYEUR HP EASYPRO MAX

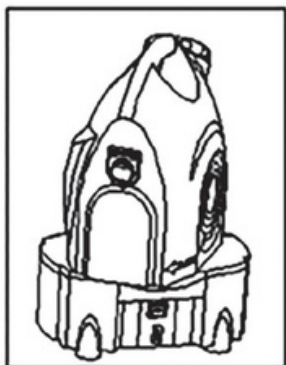
DOUBLE RÉSERVOIR

ESY05008

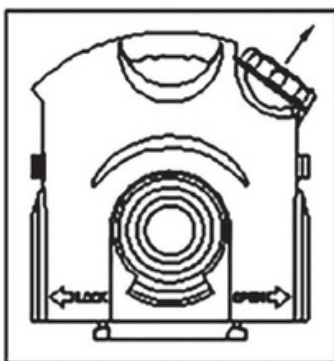
Veillez lire ces instructions et avertissements soigneusement avant d'utiliser votre nettoyeur HP EASYPRO MAX

PROCÉDURE DE MONTAGE

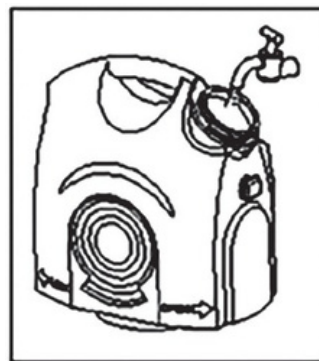
REMARQUE : chargez la batterie pendant 6 à 8 heures avant d'utiliser le nettoyeur HP pour la première fois



Retirez le réservoir d'eau en faisant pivoter le réservoir d'un 1/2 tour.

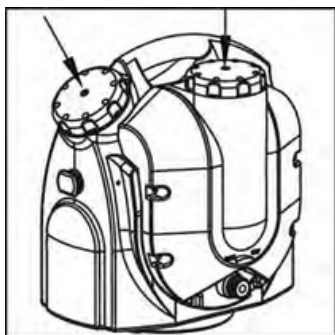


Tournez le bouchon dans le sens inverse des aiguilles d'une montre pour le retirer.



Remplissez le réservoir principal avec de l'eau douce ou produit non acide.

IMPORTANT : la température de l'eau doit se situer entre 10°C et 40°C (40°F et 104°F)

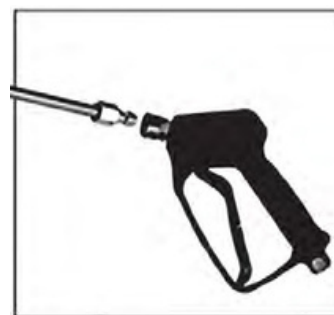


Remplacez les deux bouchons en les tournant dans le sens des aiguilles d'une montre. Refixez le réservoir d'eau à la base en inversant les étapes précédemment effectuées.



FIXER UN EMBOUT DE PULVÉRISATION :

Branchez l'embout du nettoyeur HP en tirant sur la bague quick connect puis en insérant entièrement l'embout et en libérant complètement le raccord rapide.



AUTRE OPTION : LANCE MINI SPLIT

Branchez l'embout du nettoyeur HP en tirant sur la bague quick connect puis en insérant entièrement la lance.

PROCÉDURE D'UTILISATION DU DEUXIÈME RÉSERVOIR

Grâce au double réservoir du EASYPRO MAX, inutile de faire votre mélange à l'avance : la molette de dilution est réglable. Le réservoir principal bleu contient l'eau claire et le réservoir secondaire gris contient le solvant de nettoyage.

La position initiale OFF signifie que la vanne de dilution est fermée.

Pour utiliser la solution du deuxième réservoir, tournez la molette de dilution dans le sens inverse des aiguilles d'une montre.

Plus vous tournez la molette plus le niveau de dilution de l'eau sera important.

Le ratio de dilution maximale est de 1 : 2,25, soit 45% de solution nettoyante pour 55% d'eau.

Afin de rincer le second réservoir après utilisation, remplissez-le d'eau claire et videz-le en faisant fonctionner l'appareil avec la dilution maximale.



FONCTIONNEMENT

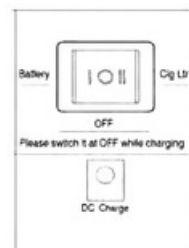
REMARQUE : chargez la batterie pendant 6 à 8 heures avant d'utiliser le nettoyeur HP pour la première fois

REMARQUE IMPORTANTE LORS DE L'UTILISATION DE L'ADAPTATEUR 12V DC

POUR VÉHICULE : DÉBRANCHEZ LE CÂBLE D'ALIMENTATION LORSQUE LE MOTEUR DU VÉHICULE EST COUPÉ PENDANT UNE LONGUE PÉRIODE. DANS LE CAS DE CERTAINS VÉHICULES, L'ALIMENTATION NE S'ARRÊTE PAS APRÈS AVOIR COUPÉ LE MOTEUR. SI LE EASY PRO RESTE BRANCHÉ, LA BATTERIE DU VÉHICULE RISQUE DE SE DÉCHARGER OU D'ÊTRE ENDOMMAGÉE.

**ADAPTATEUR 12V C.C. POUR VÉHICULE**

Branchez la prise 12V du EASY PRO dans le port d'alimentation du véhicule. Placez l'interrupteur sur « II » (Cig Ltr) afin d'utiliser la puissance de la batterie du véhicule pour faire fonctionner le EASY PRO MAX. **REMARQUE** : certains véhicules nécessitent que le contact soit enclenché.

**BATTERIE**

Placez l'interrupteur sur « I » pour utiliser la puissance de la batterie.

REMARQUE : chargez la batterie pendant 6 à 8 heures avant d'utiliser le nettoyeur HP pour la première fois.

Dans des conditions normales d'utilisation, de l'air peut être emprisonné dans le tuyau. Nous vous recommandons de suivre la procédure suivante afin de purger l'air du système et d'obtenir la pression maximale de votre nouveau nettoyeur HP EASYPRO MAX.

PURGER L'AIR DU SYSTÈME : pour purger l'air, placez l'interrupteur sur « II » ou « I ».

Dirigez l'embout (sans connecter de buse de pulvérisation) dans le réservoir d'eau et appuyez sur le pistolet jusqu'à ce qu'un jet d'eau régulier sorte du pistolet.

SUIVEZ CES ÉTAPES APRÈS CHAQUE REMPLISSAGE DU RÉSERVOIR :

1. Remplissez le réservoir avec de l'eau, puis remettez le bouchon.
 2. Utilisation sur batterie : Mettre sous tension en plaçant l'interrupteur sur « I ».
 3. Utilisation de l'adaptateur pour véhicule : Branchez l'adaptateur à la prise d'alimentation 12 V D.C. du véhicule. Placez l'interrupteur sur « II ».
- REMARQUE** : Veuillez démarrer le moteur du véhicule pendant l'utilisation de l'appareil si vous n'êtes pas sûr que la capacité de la batterie du véhicule soit suffisante.
4. Mettez l'appareil sous tension et faites-le fonctionner jusqu'à ce qu'un jet d'eau constant sorte de la lance.
 5. Connecter la buse de votre choix en tirant la bague « QUICK CONNECT ».

FONCTIONNALITÉ D'ARRÊT AUTOMATIQUE

Lorsque vous relâchez la gâchette, le capteur de pression arrête automatiquement la pompe de l'appareil. Lorsque vous pressez la gâchette, la pompe s'active automatiquement et la pression augmente à nouveau après un léger délai d'attente. Pour garantir le bon fonctionnement de l'arrêt automatique, l'intervalle de temps entre le relâchement et l'enfoncement de la gâchette ne doit pas être inférieur à 5 à 10 secondes.

FIN D'UTILISATION DU NETTOYEUR HP EASYPRO MAX PORTABLE

1. Rincez à l'eau claire l'intégralité de l'appareil, réservoir + tuyauterie.
2. Placez l'interrupteur sur la position **ARRÊT**.
3. Appuyez sur la gâchette du pistolet pour relâcher toute la pression d'eau encore présente dans le tuyau.

INSTRUCTIONS DE SÉCURITÉ IMPORTANTES

Lorsque vous utilisez le nettoyeur HPEASYPRO MAX, veuillez suivre ces précautions de base :

1. ÉTUDIEZ ATTENTIVEMENT LE PRODUIT AVANT DE L'UTILISER. FAMILIARISEZ-VOUS AVEC LES COMMANDES DE FONCTIONNEMENT.
2. VEILLENZ À TOUJOURS RINCER ET PURGER L'INTEGRALITE DU EASYPRO MAX AVEC DE L'EAU CLAIRE APRES CHAQUE UTILISATION (VOIR CHAPITRE STOCKAGE DU EASY PRO).
3. UTILISEZ UNIQUEMENT DES PRODUITS DE NETTOYAGE NON ACIDES ET NON CAUSTIQUES.
4. LES TUYAUX HAUTE PRESSION NE DOIVENT PAS ÊTRE PLIÉS, ÉCRASÉS, TORSADÉS OU ENDOMMAGÉS DE QUELQUE MANIÈRE QUE CE SOIT. SI LES TUYAUX HAUTE PRESSION PRÉSENTENT DES TRACES D'ENDOMMAGEMENT, REMPLACEZ-LES.
5. UTILISEZ UNIQUEMENT DE L'EAU DONT LA TEMPÉRATURE SE SITUE ENTRE 10 °C ET 40 °C (40 °F et 104°)

RÉDUIRE LES RISQUES DE BLESSURES

1. Ne vous éloignez pas du nettoyeur HP EASYPRO MAX lorsqu'il est branché. Débranchez-le de la source d'alimentation lorsque vous ne l'utilisez pas et avant d'effectuer l'entretien de la machine.
2. Ce produit n'est PAS un jouet. Faites particulièrement attention lorsque vous l'utilisez à proximité des enfants.
3. Utilisez uniquement les accessoires et les pièces détachées recommandés par EASY CLIM. Ne pas l'utiliser si le cordon ou la prise sont endommagés. N'utilisez pas le nettoyeur HP EASYPRO MAX s'il est endommagé, s'il est tombé dans l'eau ou s'il ne fonctionne pas normalement.
4. Ne tirez pas sur le câble, ne portez pas le nettoyeur par le câble, n'utilisez pas le câble comme poignée et ne tirez pas sur le câble à proximité de bords tranchants. Gardez le câble à l'écart des surfaces chaudes.
5. Veillez à ce que les embouts ne soient pas obstrués par des objets. N'utilisez pas le nettoyeur HP EASYPRO MAX si l'embout est obstrué ; conservez l'embout à l'abri de la poussière, des peluches, des poils et de tout objet pouvant réduire le débit.
6. N'utilisez pas le produit si le filtre à eau n'est pas en place.
7. Éteignez toutes les commandes avant de débrancher le produit.
8. Utiliser une tension inappropriée risque d'endommager le moteur et de causer des blessures. La tension appropriée est indiquée sur la plaque du nettoyeur.
9. Ne dirigez pas le jet d'eau vers les pièces électriques de le nettoyeur ou tout autre équipement électrique.
10. Ne modifiez pas le diamètre d'origine de l'embout de la buse de pulvérisation.
11. Videz la pression résiduelle avant de débrancher le tuyau du nettoyeur HP EASYPRO MAX.
12. Avant d'utiliser le nettoyeur HP EASYPRO MAX, vérifiez que toutes les vis soient bien serrées et que le produit ne présente aucune pièce abîmée ou cassée.
13. N'utilisez pas de nettoyant à base de chlore, de détergents ou de produit acide.
14. Remplissez le réservoir uniquement avec de l'eau propre ou produit de nettoyage non acide. L'utilisation d'autre liquide avec le EASYPRO MAX risque d'annuler votre garantie.
15. Ne plongez jamais la machine dans l'eau.
16. Conservez le système à l'abri du gel. Videz toujours le réservoir et le stockez à l'intérieur. Le gel risque d'endommager la pompe et les conduites d'eau.
17. N'essayez pas de démonter la machine. Cette action annule la garantie et risque de causer des blessures graves.
18. Utilisez uniquement le chargeur fourni avec votre machine. Tout autre dispositif risque d'endommager votre produit.
19. Ne pulvérisez pas d'eau directement dans vos yeux ou votre bouche.

ENTRETIEN GÉNÉRAL

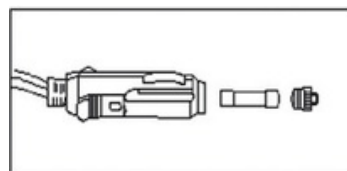
ENTRETIEN DE L'APPAREIL

DÉBRANCHEZ TOUJOURS LA PRISE DE LA SOURCE D'ALIMENTATION AVANT D'EFFECTUER TOUTE PROCÉDURE D'ENTRETIEN.

- FILTRE À EAU** : Inspectez le tamis du filtre à eau avant de le remplir d'eau. Nettoyez le filtre à eau si nécessaire.
- EMBOUT OBSTRUÉ** : Si l'embout est obstrué, la pression de fonctionnement sera trop élevée, provoquant une surpression du EASYPRO MAX. Si cela se produit, éteignez l'appareil et débranchez le EASYPRO MAX. Débranchez l'alimentation, enlevez la buse de pulvérisation en tirant la gâchette « QUICK CONNECT » au bout du pistolet.
 - Rincez l'ensemble de la lance avec de l'eau ou de l'air comprimé.
 - Si la pression reste trop élevée, répétez les étapes 1 et 2.
- LUBRIFICATION** : Aucune lubrification n'est nécessaire pour cette pompe. Vous pouvez ajouter de la graisse silicone sur les joints toriques du connecteur de tuyau si le branchement devient difficile ou si vous ne l'avez pas utilisé pendant une longue période.

REPLACEMENT DES FUSIBLES :

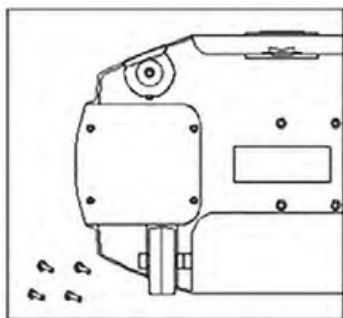
Le nettoyeur HP EASYPRO MAX est équipé de deux fusibles. Un fusible est situé dans la prise chargeur 12V (prise auto, voir image ci-contre). Un autre fusible est situé dans le compartiment de la batterie, câble rouge (fusible F10AL250V). Vérifiez les deux fusibles si le nettoyeur HP ne démarre pas.



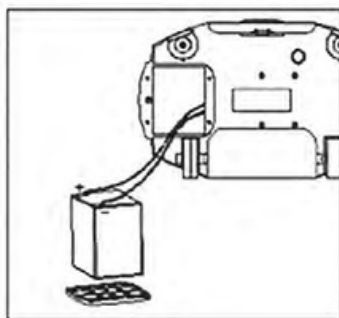
Débranchez la prise 12V du véhicule. Dévissez l'extrémité de l'adaptateur du cordon d'alimentation pour retirer l'ancien fusible. Recycler l'ancien fusible et remplacez-le par un nouveau fusible F8AL250V.

ENTRETIEN DE LA BATTERIE

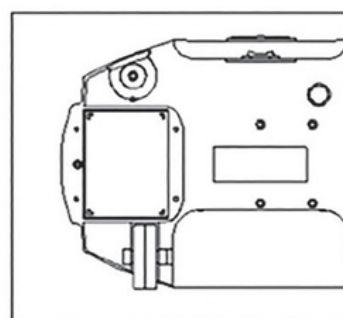
1. Essayez de maintenir la batterie complètement chargée pour que le nettoyeur HP soit prêt à l'emploi. Nous vous recommandons de charger complètement la batterie après chaque utilisation pour garantir une durée de vie maximale de la batterie. Avant la première utilisation, chargez la batterie pendant 6 à 8 heures.
2. Veuillez noter que la charge de la batterie diminuera avec le temps si elle reste stockée sans utilisation. Dans l'idéal, chargez la batterie au moins une fois tous les trois mois pour vous assurer qu'elle reste complètement chargée.
3. Vérifiez régulièrement les pinces de la batterie pour vous assurer qu'elles ne sont pas desserrées, corrodées ou défectueuses.
4. Veuillez toujours stocker la batterie/le nettoyeur HP/le bloc d'alimentation à l'écart des températures élevées et des produits inflammables ou explosifs.
5. Pour éviter les chocs électriques, veuillez utiliser un outil ou un gant isolé pour effectuer des réparations ou l'entretien de l'appareil.
6. Veuillez contacter votre distributeur local EASY CLIM en cas de défaut de la batterie. Ne démontez pas la batterie vous-même.
7. Ne nettoyez pas la batterie à l'aide de solvants, vous risquez de l'endommager.

PROCÉDURE DE REMPLACEMENT DE LA BATTERIE

Ouvrir le couvercle en retirant les vis



Branchez les pinces de la batterie à l'aide des câbles (Câble rouge pour la pince rouge et câble noir pour la pince noire)



Remplacez le couvercle et refixez toutes les vis.

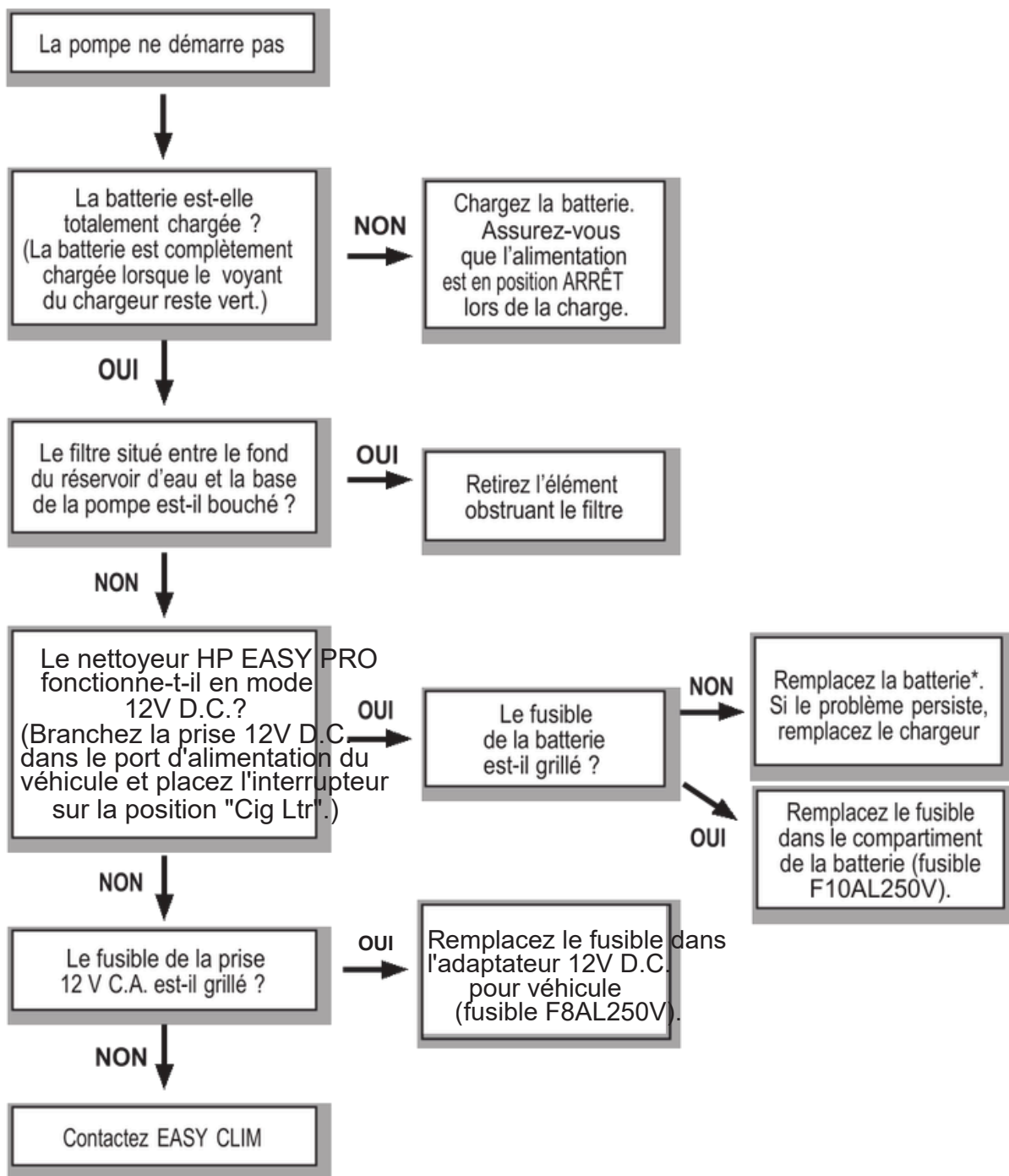
STOCKAGE DU NETTOYEUR HP EASYPRO MAX

En cas de stockage prolongé, videz impérativement le EASYPRO MAX et stockez votre nettoyeur à l'écart du gel. Ne stockez pas cet appareil à l'extérieur ou dans des zones où les températures peuvent être inférieures à 0°C (32°F). Vous risquez de causer des dommages importants à l'appareil et d'annuler la garantie. Avant de stocker l'appareil, suivez ces instructions de mise hors tension :

PURGER L'EAU DE LA MACHINE

1. Éteignez le EASYPRO MAX, videz le réservoir et appuyez sur la gâchette pour réduire la pression.
2. Retirez la buse de pulvérisation, appuyez sur la gâchette et laissez l'eau s'écouler du tuyau.
3. Allumez l'appareil et faites-le fonctionner pendant environ 30 secondes sans buse de pulvérisation, tout en maintenant la gâchette enfoncée.

DIAGNOSTIC EASY PRO



**Remplacez par une batterie rechargeable au plomb Expert Power (EXP 1245) de 12 V C.C., 4,5 Ah - ce produit est disponible sur le marché.*

FAQ

LE NETTOYEUR HP EASYPRO MAX NE FONCTIONNE PAS ?

- Assurez-vous que le cordon d'alimentation soit correctement branché.
- Si vous utilisez la prise 12 V, assurez-vous que la batterie du véhicule et la prise de l'adaptateur 12 V D.C. pour véhicule fonctionnent.
- Vérifiez le fusible dans le cordon d'alimentation 12 V D.C.
- Vérifiez le fusible dans le compartiment de la batterie.

L'EAU DE PULVÉRISATION NE SORT PAS LORS DU DÉMARRAGE DE LA POMPE À EAU ?

- Assurez-vous que l'embout ne soit pas obstrué.
- Assurez-vous que l'entrée et la sortie d'eau ne soient pas obstruées.
- Assurez-vous que le tamis du filtre d'entrée d'eau situé sur l'unité de base ne soit pas obstrué.
- Assurez-vous que le tuyau d'eau ne soit pas plié.

REMARQUE

Si vous devez utiliser l'adaptateur 12 V C.C. pendant plus de 30 minutes, veuillez démarrer le moteur pour éviter de vider la batterie du véhicule.

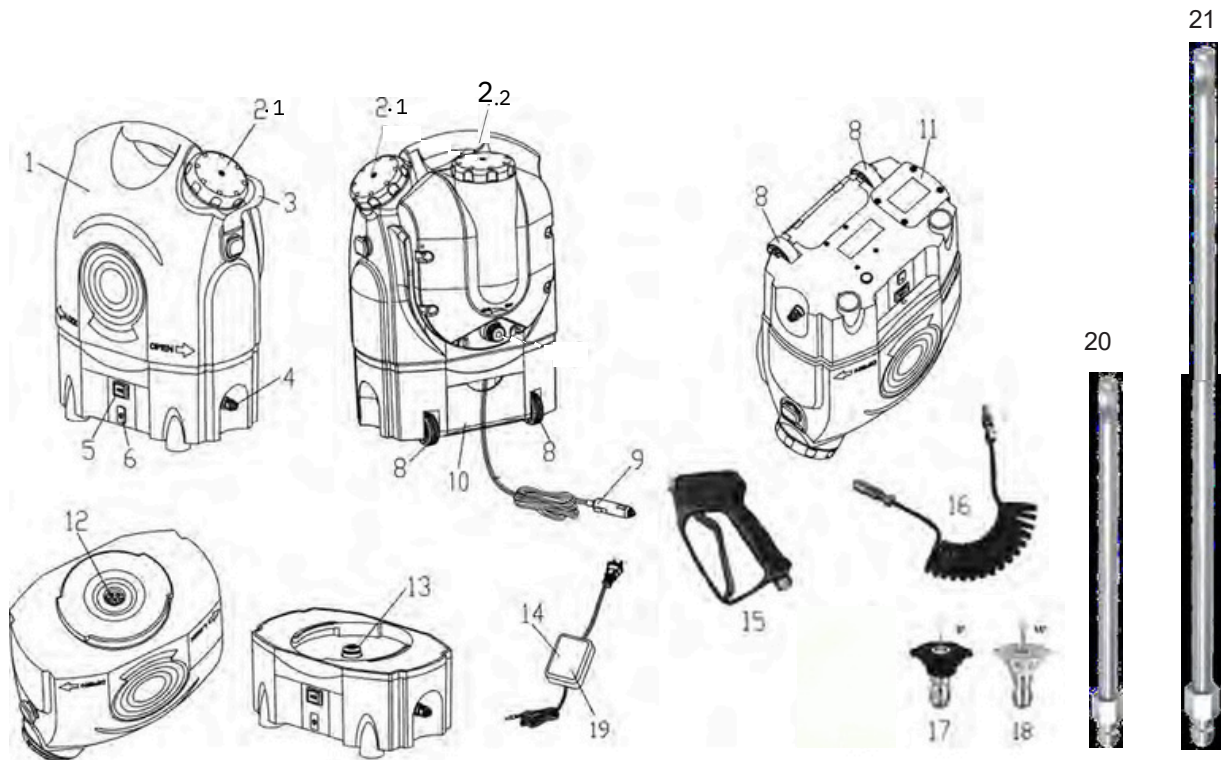
Caractéristiques techniques :

- Pression : 9 bar
- Tension : 12 V (C.C.)
- Puissance : 60 W
- Tuyau : 6 mètres
- Temps chargement complet : 5 à 7H
- Prise d'alimentation : 3 mètres
- Capacité : 15 litres
- Poids brut : 7,8 kg
- Dimensions : 355 x 230 x 530 mm

IMPORTANT :

Consultez la documentation EASYPRO MAX pour obtenir plus de détails.
Contactez EASY CLIM pour toute réclamation concernant la garantie.

COMPOSANTS - VUE ÉCLATÉE



1. Réservoir d'eau (ESY80029)
- 2.1 Bouchon gris réservoir d'eau (ESY82026)
- 2.2 Bouchon noir réservoir produit
3. Sangle ajustable (ESY82014) Vanne d'embout en laiton Interrupteur d'alimentation (ESY82030) Entrée du chargeur Roues (ESY82028) Cordon d'alimentation 12V Capot du cordon d'alimentation (ESY82012) Capot de la batterie (ESY82020) Sortie d'eau-joint (ESY82024) Entrée d'eau Chargeur (ESY82004)
8. Pistolet nettoyeur HP de qualité professionnelle (ESY82002)
9. Flexible (ESY82006) Gicleur rouge 0° (ESY80010) Gicleur jaune 15° (ESY80008)
10. Indicateur (passe de rouge à vert lorsque la batterie est totalement chargée)
11. Lance de pulvérisation 20 cm « mini-split » à 90 degrés
12. Lance de pulvérisation de 1m à 90 degrés - disponible en option (ESY80004)
13. (ESY80006)
- 14.
- 15.
- 16.
- 17.
- 18.
- 19.
- 20.
- 21.

GARANTIE

EASY CLIM garantit le produit pour une période de 12 mois à compter de la date d'achat contre tout défaut de matériel ou de fabrication. Conservez la facture d'origine pour valider cette période de garantie.

Si le produit devient défectueux pendant la période de garantie, nous assurerons les réparations et le remplacement de toute pièce défectueuse gratuitement. **Retournez le nettoyeur EASYPRO MAX à un grossiste agréé EASY CLIM pour lancer le processus de réparation ou de remplacement de la pièce défectueuse.**

Généralement, le nettoyeur HP peut être réparé sur le terrain, ne renvoyez pas le produit à EASY CLIM sans autorisation préalable.

La garantie ne couvre pas la batterie rechargeable, l'usure normale, les dommages résultant d'un accident ou d'une utilisation anormale du produit, les réparations non autorisées et les pièces n'appartenant pas au produit. Le nettoyeur EASYPRO MAX est conçu pour être utilisé uniquement avec de l'eau propre ou produit de nettoyage non acide. L'utilisation de nettoyeur acide et le non-respect de la procédure de rinçage après utilisation annule la garantie.