



Mini Verte Silence⁺

POMPE DE RELEVAGE DES CONDENSATS

La nouvelle et améliorée 5ème génération Mini Verte Silence⁺ – seulement 16 dB(A) – est la plus silencieuse et la plus polyvalente des pompes en goulotte. L'installation est simple et flexible. La technologie éprouvée offre un débit impressionnant et une consommation d'énergie réduite. Des performances maximales, une puissance à la demande, un fonctionnement quasi-silencieux, une fiabilité optimale et une efficacité énergétique accrue.



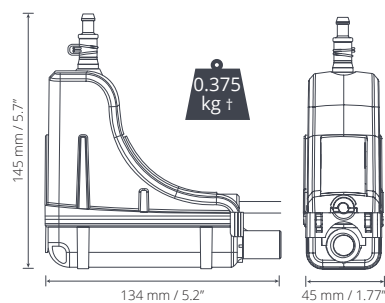
Débit max. de 40 L/h



Hauteur max. rec. : 15 m



16 dB(A) @ 1 m



Avantages

- Câble plug & play rétrocompatible
- S'adapte à tous les systèmes de goulottes courants
- Installation rapide – plus besoin d'amortisseur, anti-siphon
- Débit de 40 L/h et consommation d'énergie jusqu'à 10 fois plus faible

Compatibilité

- Jusqu'à 46 kW / 157 000 Btu/h
- Systèmes split en murales
- Installation à gauche ou à droite avec une gamme de systèmes de goulottes
- **Parfaite pour...** Usage commercial et domestique là où le silence est important



XTRA ACCESSOIRES SUGGÉRÉ

| Description | | Code article |
|------------------------------|--|--------------|
| Fusible de 1 ampère | | FP2620 |
| Adaptateur auto étanche | | FP2038 |
| Tube semi rigide 1/4" (6 mm) | | AX5100 |

CARACTÉRISTIQUES TECHNIQUES

| | |
|----------------------------|---|
| Débit maximal | 40 L/h @ 0 m tête |
| Hauteur max rec. | 15 m |
| dB(A) @ 1 m | À partir de 16* |
| Alimentation électrique | 100-250 VAC, 0.18 A, 2.1 W, 50/60 Hz |
| Classé | En continu |
| Classe | Appareil II |
| Rendement unitaire maximal | Jusqu'à 46 kW / 157000 Btu/h |
| Temp. ambiante max. | 40 °C |
| Connexions entrée/sortie | Entrée o/d : Ø 16 mm Sortie o/d : Ø 6 mm |
| Protection IP | IP24 |
| Interrupteur de sécurité | 5.0 A.N.C. (Normalement fermé) |
| Auto-amorçage | ✓ |

SYSTÈME MINI VERTE SILENCE+ OPTIONS

| Système | Couleur | Code article |
|--|----------|--------------|
| Slimline | ○ Ivoire | FP3312/5 |
| | ○ Blanc | FP3319/5 |
| Kwik Fix | ○ Ivoire | FP3323/5 |
| | ● Noir | FP3325/5 |
| | ○ Blanc | FP3324/5 |
| Goulotte-O | ○ Blanc | FP3327/5 †† |
| Goulotte-S | ○ Blanc | FP3320/5 † |
| Inoac | ○ Blanc | FP3321/5 |
| Mini Verte Silence ⁺ Replacement [†] | | FP3322/5 |

† Pompe uniquement - pas de goulotte incluse

INCLUS DANS L'EMBALLAGE

Pompe Mini Verte Silence+ (avec câble Plug & Play de 1,5 m) • 500 mm de tuyau d'arrivée vert 14 mm ID • 40 mm de tube de respiration en vinyle 6 mm ID • Coude avant et arrière • 800 mm de goulotte avant et arrière • Manchon de goulotte interne (système Slimline uniquement) • Joint (systèmes Slimline, S-Ducting et Inoac uniquement) • Collier de plafond • Ensemble de raccord d'évacuation • Kit de fixation • Guide de mise en route rapide



Pour plus d'accessoires d'installation, consultez notre gamme Aspen Xtra

Téléchargez la notice sur aspenspumps.com/fr

Regardez la vidéo d'installation sur aspenspumps.com

*En supposant une construction murale solide avec une unité de 2kW.

† Le système de goulotte FP3320/5 est compatible avec SpeediDuct®. †† Le système de goulotte FP3327/5 est compatible avec Optimal® (SpeediDuct® et Optimal Duct sont des marques déposées de Castel Engineering).