



GeniaSet Split

Pompe à chaleur bi-bloc double service



(1) Générateurs extérieurs GeniaAir Split (3, 5, 10 et 12) fabriqués en France
(2) Compatible Delta Dore,

La PAC double service en toute tranquillité

Une solution idéale en neuf comme en rénovation

- Performance optimisée pour la RT 2012 et la RE 2020 : COP jusqu'à 4,9⁽⁴⁾
- Classe ErP chauffage A+++ à 35 °C⁽⁵⁾
- Adaptée à tous les projets en neuf comme en rénovation : puissances nominales de 3,6 à 11,8 kW, à -7 °C / 35 °C, puissance maximale jusqu'à 18,6 kW à +7 °C / +35 °C

Un confort absolu

- **Solution ultra-silencieuse** : seulement 32 dB(A) à 5 m en fonctionnement nominal et 25 dB(A) en mode silence⁽³⁾
- Confort thermique en toutes circonstances : fonctionnement jusqu'à -20 °C extérieur, 8 à 12 niveaux d'appoint électrique
- Grand confort sanitaire pour répondre aux besoins en eau chaude de toute la famille : 249 l d'ECS à 40 °C
- Fonction rafraîchissement incluse (à activer)

La PAC pensée pour les installateurs et SAV

- Transport facilité avec la colonne ECS séparable en 2 parties pour un accès même dans des endroits exigus
- **Facile à installer** : colonne hydraulique tout intégrée pour une installation simplifiée et un vrai gain de place
- Installation possible de part et d'autre du mur : **longueur minimale des liaisons frigorifiques de 3 m**
- Maintenance facilitée grâce à un premier diagnostic sans instrument depuis l'interface

ET TOUJOURS...

- Pièces de rechange disponibles minimum 15 ans après la fin de fabrication du produit.
- Fabrication de nos PAC dans notre usine de Nantes⁽¹⁾
- Solution ultra-silencieuse : conception acoustique optimisée

Système et compatibilité

À associer au choix au régulateur MiPro / MiPro Sense (filaire) ou MiPro Radio / MiPro Sense Radio

Mise en service simplifiée :

- Guide de démarrage intuitif et paramétrage en texte clair
- Détection automatique des différents composants du système raccordés en eBus
- Mise en route accélérée grâce aux valeurs disponibles par défaut

Connectable avec la passerelle MiLink V3 ou Typass SD de Delta Dore⁽²⁾.

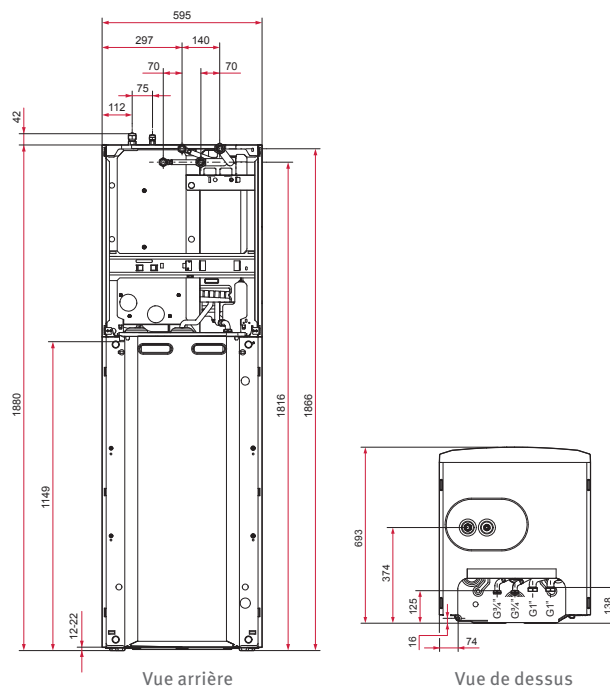
Astuce Saunier Duval

Diagnostic sans instrument

Maintenance facilitée grâce à un premier diagnostic sans instrument : accès aux différents points de mesure du circuit frigorifique via l'interface sur la colonne.



Dimensions et gabarit d'installation en mm



Vue arrière

Vue de dessus

GeniaSet Split - Unité intérieure
Unité extérieure



Retrouvez nos tutoriels
d'aide à l'installation

(3) Pour la GeniaSet Split 5 (unité extérieure), en champ libre, directivité 2
(4) Pour la GeniaAir Split 3 à +7 °C / 35 °C
(5) Pour GeniaSet Split 3, 5, 10 et 12

GeniaSet Split	3	5	7	10	10 TRI	12	12 TRI
Performances ErP							
Efficacité énergétique saisonnière pour le chauffage (ηs) / Classe à 35 °C	% / -	185 / A+++	175 / A+++	173 / A++	180 / A+++	175 / A+++	
Efficacité énergétique saisonnière pour le chauffage (ηs) / Classe à 55 °C	% / -	130 / A++	135 / A++	133 / A++	128 / A++	133 / A++	
Efficacité énergétique saisonnière ECS (ηWh) / Classe	% / -	102 / A	102 / A	112 / A	97 / A	97 / A	
Profil de soutirage		L	L	XL	XL	XL	

ErP

Unité extérieure GeniaAir Split	3	5	7	10	10 TRI	12	12 TRI
Performances en chauffage							
Air +7 °C / eau +35 °C	Puissance calorifique nom/max	kW	3,1 / 5,5	4,4 / 8,1	5,8 / 9,8	9,7 / 16,1	10,3 / 18,6
	COP nominal		4,9	4,7	4,6	4,6	4,5
Air -7 °C / eau +35 °C	Puissance calorifique nom/max	kW	3,6 / 3,6	4,9 / 5,2	6,7 / 6,7	10,2 / 10,2	11,8 / 11,9
	COP nominal		3,1	2,7	2,6	2,8	2,5
Air +7 °C / eau +45 °C	Puissance calorifique nom/max	kW	3,0 / 4,9	4,0 / 6,6	5,5 / 8,4	9,1 / 15,1	9,6 / 16,5
	COP nominal		3,5	3,5	3,6	3,5	3,5
Air -7 °C / eau +45 °C	Puissance calorifique nom/max	kW	3,3 / 3,3	4,5 / 4,5	5,8 / 6,0	8,9 / 10,6	9,9 / 11,8
	COP nominal		2,4	2,3	2,2	2,4	2,4
Air +7 °C / eau +55 °C	Puissance calorifique nom/max	kW	2,7 / 4,4	3,7 / 5,7	5,0 / 7,4	10,3 / 14,5	10,9 / 15,4
	COP nominal		2,6	2,7	2,7	2,8	2,8
Air -7 °C / eau +55 °C	Puissance calorifique nom/max	kW	3,0 / 3,1	4,1 / 4,1	5,5 / 5,5	8,4 / 10,1	9,3 / 10,4
	COP nominal		1,9	1,9	2,0	2,0	2,0

RT 2012
RE 2020

Température minimale de fonctionnement							
- 20 °C							
Performances en rafraîchissement							
	Puissance rafraîchissement	kW	4,8	4,8	6,3	12,8	12,8
Air +35 °C / eau +18 °C	Coefficient d'efficacité énergétique (EER)		3,8	3,8	3,6	3,3	3,3

Caractéristiques frigorifiques							
Type de modulation	Inverter						
Fluide frigorigène	R410A						
Charge en fluide frigorigène (pour 15 m)	kg	1,5	1,5	2,39	3,6	3,6	3,6
Diamètre des liaisons frigorifiques liquide - gaz	pouce	1/4" - 1/2"		3/8" - 5/8"			
Longueur minimale / maximale sans recharge / maximale avec recharge	m	3 / 15 / 25 (si unité extérieure en dessous de l'unité intérieure) 3 / 15 / 40 (si unité extérieure au-dessus de l'unité intérieure)					
Dénivelé maximal si unité extérieure en dessous / au-dessus de l'unité intérieure	m	10 / 30					

Caractéristiques électriques								
Alimentation électrique	V / Hz	230 / 50			230 / 50	400 / 50	230 / 50	400 / 50
Intensité maximale de démarrage	A	11,5	11,5	14,9	21,3	13,5	21,3	13,5
Protection électrique (disjoncteur conseillé)	A	16 type C/D		20 type C/D	32 type C/D	16 type C/D	32 type C/D	16 type C/D
Câble recommandé	mm ²	3 x 2,5		3 x 6	5 x 2,5	3 x 6	5 x 2,5	
Consommation en veille	W	10,9			16,8	16,8	16,8	

Caractéristiques acoustiques							
Puissance acoustique air 7 °C / eau 55 °C (ErP)	dB(A)	53	54	54	60	60	60
Pression acoustique à 5 m ⁽⁶⁾ en mode maximal / nominal / silence ⁽⁷⁾	dB(A)	33 / 31 / 25	33 / 32 / 25	34 / 33 / 26	39 / 38 / 31	39 / 38 / 31	39 / 38 / 31

Informations complémentaires							
Poids net	kg	82		113	191		
Dimensions (hauteur / largeur / profondeur)	mm	765 / 1 100 / 450		965 / 1 100 / 450	1 565 / 1 100 / 450		
Colisage		1					

Colonne double service GeniaSet Split	3	5	7	10	10 TRI	12	12 TRI
Caractéristiques sanitaires							
Capacité du ballon	l				188		
Volume maximal d'eau chaude utilisable à 40 °C (Vmax)	l	249		243	242	242	
Type de cuve	acier émaillé						
Protection anti-corrosion	anode magnésium						
Caractéristiques hydrauliques							
Raccordement circuit de chauffage	pouce				1		
Raccordement ECS	pouce				3/4		
Capacité du vase d'expansion	l				15		
Pression maximale circuit de chauffage	bar				3		
Pression maximale ECS	bar				10		
Débit volumique nom / max	l / h	300 / 510	400 / 790	550 / 1 020	1 130 / 1 700		1 180 / 1 800

Caractéristiques électriques								
Puissance appoint électrique maximale	kW	5,4 (8 étages)		5,4 (8 étages)	8,5 (12 étages)	5,4 (8 étages)	8,5 (12 étages)	
Alimentation électrique	V / Hz	230 / 50			230 / 50	400 / 50	230 / 50	400 / 50
Intensité maximale du circuit d'alimentation	A	23,5			23,5	14	23,5	14
Protection électrique (disjoncteur conseillé)	A	32 type C			32 type C	16 type C	32 type C	16 type C
Câble recommandé	mm ²	3 x 6			3 x 6	5 x 2,5	3 x 6	5 x 2,5
Puissance électrique maximale du circulateur en chauffage	W	60			100			

Caractéristiques acoustiques							
Puissance acoustique intérieure (ErP)	dB(A)	44	43	44	45	44	

Informations complémentaires							
Poids net	kg	158		159	160	160	
Dimensions (hauteur / largeur / profondeur)	mm				1 880 / 595 / 693		
Colisage		1					



Compresseur



Cuve



Autres composants



Selon conditions en vigueur



Selon conditions en vigueur



Selon conditions en vigueur



NF PAC sur



HP KEYMARK sur

(6) Champ libre, directivité 2

(7) Réduction jusqu'à 60% de la puissance nominale de la pompe à chaleur

(8) Garantie constructeur si la mise en service est effectuée par un professionnel agréé Saunier Duval (2 ans sinon)

(9) Retrouvez la liste des modèles certifiés NF PAC sur eurovent-certification.com et HP KEYMARK sur heatpumpkeymark.com



Sélection des éléments du système

GeniaSet Split 3 - 5 - 7 - 10 - 12

Paramètres de sélection	Désignation	Référence article			Référence kit
-------------------------	-------------	-------------------	--	--	---------------

1 Je choisis le modèle / la puissance

Pompes à chaleur air / eau bi-bloc double service

230 V	GeniaSet Split 3	3,6 kW à -7 °C / 35 °C	GeniaAir Split 3 230 V	0010021148		0010028465
			GeniaSet Split 3 / 5	0010023171		
	GeniaSet Split 5	4,9 kW à -7 °C / 35 °C	GeniaAir Split 5 230 V	0010021149		0010028466
			GeniaSet Split 3 / 5	0010023171		
	GeniaSet Split 7	6,7 kW à -7 °C / 35 °C	GeniaAir Split 7 230 V	0010021150		0010028467
			GeniaSet Split 7	0010023172		
GeniaSet Split 10	10,2 kW à -7 °C / 35 °C	GeniaAir Split 10 230 V	0010021151		0010028468	
		GeniaSet Split 10 / 12	0010023173			
400 V	GeniaSet Split 12	11,9 kW à -7 °C / 35 °C	GeniaAir Split 12 230 V	0010021153		0010028470
			GeniaSet Split 10 / 12	0010023173		
	GeniaSet Split 10	10,2 kW à -7 °C / 35 °C	GeniaAir Split 10 400 V	0010021152		0010028469
			GeniaSet Split 10 / 12	0010023173		
	GeniaSet Split 12	11,9 kW à -7 °C / 35 °C	GeniaAir Split 12 400 V	0010021154		0010028471
			GeniaSet Split 10 / 12	0010023173		

2 Je choisis ma configuration d'installation (nombre de zones et régulation)

Régulations et accessoires de raccordement hydraulique

Toutes les pompes à chaleur air/eau Saunier Duval sont compatibles avec **MiPro** et **MiPro Sense**.

1 circuit hydraulique 	Régulation filaire	MiPro (avec sonde extérieure livrée de série)	0020218373		-	-
	Régulation radio	MiPro Radio (avec sonde extérieure radio livrée de série) MiPro (avec sonde extérieure livrée de série)	0020231583 0020218373		-	-
2 circuits de même température 	Régulation filaire	Commande déportée pour MiPro	0020218375		0010028503	
		Module d'extension RED 3	0020257508			
		Module SD L10	0020188585			
		Extension multizone SD L10	0020188587			
ou 	Régulation radio	Sonde ballon / chauffage	0020004238		0010028504	
		MiPro Radio (avec sonde extérieure livrée de série)	0020231583			
		Commande déportée pour MiPro Radio	0020231590			
		Module d'extension RED 3	0020257508			
		Module SD L10	0020188585			
2 circuits de températures différentes 	Régulation filaire	Extension multizone SD L10	0020188587		0010028491	
		Sonde ballon / chauffage	0020004238			
		MiPro (avec sonde extérieure livrée de série)	0020218373			
		Commande déportée pour MiPro	0020218375			
Régulation radio	Module d'extension RED 3	0020257508		0010028492		
	Module SD L10	0020188585				
	Extension L11	0020188586				
	MiPro Radio (avec sonde extérieure radio livrée de série)	0020231583				
Régulation radio	Commande déportée pour MiPro Radio	0020231590		0010028492		
	Module d'extension RED 3	0020257508				
	Module SD L10	0020188585				
	Extension L11	0020188586				

Paramètres de sélection	Désignation	Référence article		
-------------------------	-------------	-------------------	--	--

3 Je choisis ma configuration de chauffage (avec / sans rafraîchissement)

Accessoires de raccordement hydraulique				
Chauffage		Kit de raccordement GeniaSet Split - chauffage	0020221268	
Chauffage + rafraîchissement	1 zone	Kit de raccordement GeniaSet Split - chauffage + rafraîchissement		
	2 zones	+ Accessoire de raccordement	0020269276	

4 Je choisis le type de support pour l'unité extérieure

Accessoires de pose pour l'unité extérieure				
Pose au sol	Sur plots	Plots anti-vibratiles en caoutchouc (x4)	0020252872	
	Sur Big Foot	Supports sol anti-vibratiles en caoutchouc 60 cm (x2)	0020252059	
Pose murale (Sauf modèles 10 et 12)	Sur réhausse	Réhausse anti-neige (40 centimètres)	0010027985	
	Avec isolation extérieure	Support mural pour mur isolé	0020252046	
	Sans isolation extérieure	Support mural standard	0020252047	

5 Je prévois des accessoires complémentaires si besoin

Accessoires optionnels				
Installation radiateurs à faible volume d'eau		Bouteille tampon 18 litres intégrable dans GeniaSet (incompatible avec le kit multizones)	0020269274	
		Ballon tampon 45 litres	0010034127	
Connectivité (uniquement avec MiPro Sense et MiPro Sense Radio)		MiLink V3 - Passerelle de connectivité pour les régulations MiPro Sense et MiPro Sense Radio	0020261008	

6 J'ajoute la mise en service

Mise en service				
Mise en service		Mise en service PAC Split	0010028532	

Pour mon projet, je choisis les éléments de ma pompe à chaleur

	Exemple		
1 Le modèle et la puissance	GeniaSet Split 10 230 V		0010028468
2 La configuration d'installation (nombre de zones et régulation)	2 circuits de même température, régulation radio		0010028504
3 Le type de configuration de chauffage	Kit de raccordement GeniaSet Split - chauffage		0020221268
4 Les supports pour l'unité extérieure	Supports sol anti-vibratiles en caoutchouc 60 cm (x2)		0020252059
5 Les accessoires complémentaires si besoin	-		-
6 La mise en service	Mise en service PAC Split		0010028532