

Re-heating kit

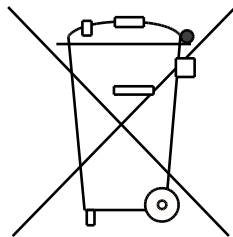
for CDP units

Part instruction

Rev. 1.3

da • en • de • fr

Dantherm[®]
CONTROL YOUR CLIMATE



Der tages forbehold for trykfejl og ændringer
Dantherm can accept no responsibility for possible errors and changes
Irrtümer und Änderungen vorbehalten
Dantherm n'assume aucune responsabilité pour erreurs et modifications éventuelles

Eftervarme for CDP-affugter

Introduktion

Denne instruktion giver dig alle de nødvendige oplysninger, du har brug for i forbindelse med installation af vandvarmefladen.
De tekniske data findes på side 15.

Model

Vandvarmefladen kan anvendes sammen med flg. affugtere:

- CDP-seriens 35/45/65-modeller
 - CDP-seriens 35T/45T/65T-modeller
-

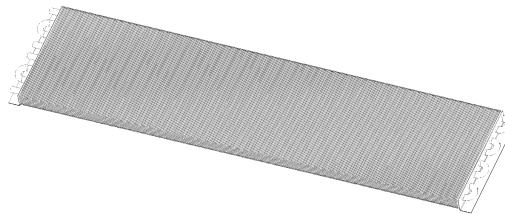
Indhold i kassen

Du bør tjekke kassens indhold inden installationen påbegyndes:
Kassen skal indeholde:

- 1 vandvarmeflade
 - 2 gummityller
 - 2 selvskærende skruer
 - 1 afskærmningsplade
 - 2 klemfittings
 - 2 støttebøsning
 - 2 eller 4 rør, se model nedenfor:
 - CDP 35/35T/45/45T:
(2 venstre/2 højre)
Rørsættet (2 stk.) vælges alt efter hvilken model, vandvarmefladen skal monteres i.
 - CDP 65/65T:
2 rør
-

Illustration

Denne tegning illustrerer et eksempel på selve vandvarmefladen, der skal installeres:



Produktbeskrivelse

Vandvarmefladen monteres i CDP-affugterne for at opnå en yderligere varmetilførsel til indblæsningsluften.

Kontinuerlig ventilatordrift

For at sikre at varmen tilføres til rummet, anbefaler Dantherm, at ventilatoren/(-erne) kører kontinuerligt.
Kontinuerlig ventilatordrift – dvs. uafhængig af affugtningen – opnås ved at etablere en lus i styringen mellem klemme 25 og 26.

Montage og installation

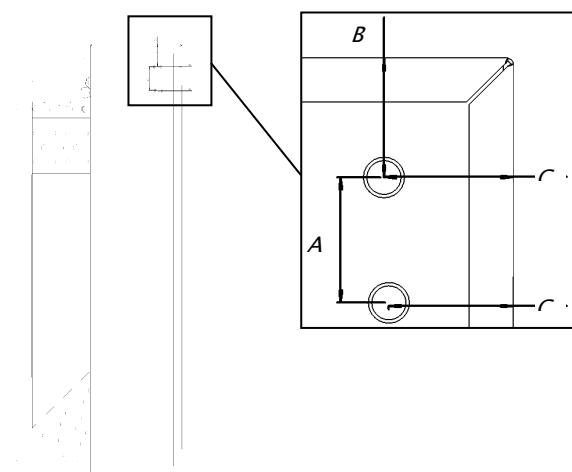
Montagen afhænger af hvilken affugtertype vandvarmefladen skal monteres i. I det følgende angives de forskellige muligheder.

Fortsættes på næste side

Eftervarme for CDP-affugter, *fortsat*

Montage

Følg denne procedure for at installere vandvarmefladen:

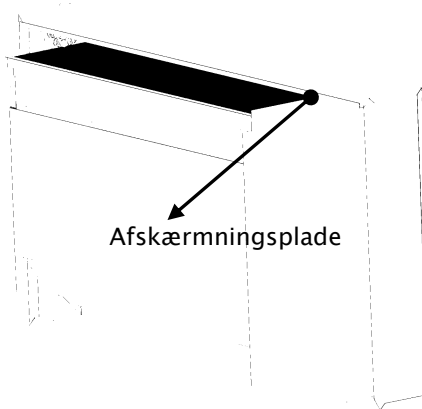
Trin	Handling																									
1	Fjern de to låseskruer til fronten og løft den af (for T-modeller er det fire skruer)																									
2	<p>Bor to huller i venstre gavlside (for T-modeller er det højre gavlside) og monter de to gummityller fra kassen.</p> <p>NB: Dantherm anbefaler, at man bruger et trapbor, for ikke at ødelægge isoleringen</p> 																									
	<table border="1"> <thead> <tr> <th>Model</th> <th>A</th> <th>B</th> <th>C</th> <th>Diameter</th> </tr> </thead> <tbody> <tr> <td>CDP 35/35T</td> <td>30 mm</td> <td>45 mm</td> <td>30 mm</td> <td>Ø13 mm</td> </tr> <tr> <td>CDP 45/45T</td> <td>30 mm</td> <td>45 mm</td> <td>30 mm</td> <td>Ø18 mm</td> </tr> <tr> <td>CDP 65</td> <td>30 mm</td> <td>30 mm</td> <td>30 mm</td> <td>Ø22 mm</td> </tr> <tr> <td>CDP 65T</td> <td>30 mm</td> <td>30 mm</td> <td>47 mm</td> <td>Ø22 mm</td> </tr> </tbody> </table>	Model	A	B	C	Diameter	CDP 35/35T	30 mm	45 mm	30 mm	Ø13 mm	CDP 45/45T	30 mm	45 mm	30 mm	Ø18 mm	CDP 65	30 mm	30 mm	30 mm	Ø22 mm	CDP 65T	30 mm	30 mm	47 mm	Ø22 mm
Model	A	B	C	Diameter																						
CDP 35/35T	30 mm	45 mm	30 mm	Ø13 mm																						
CDP 45/45T	30 mm	45 mm	30 mm	Ø18 mm																						
CDP 65	30 mm	30 mm	30 mm	Ø22 mm																						
CDP 65T	30 mm	30 mm	47 mm	Ø22 mm																						
3	<p>Benyt de efterfølgende tegninger til dette punkt!</p> <p>Placer afskærmningspladen og vandvarmefladen oven på kondensatoren. For CDP 35T/45T skal afskærmningspladen drejes 180° vertikalt, så pladens lodrette kant bliver skjult bag vandvarmefladen.</p>																									
4	Placer vandvarmefladen og afskærmningspladen så de forborede huller passer sammen og skru det hele fast til kondensatoren med de to skuer (Afskærmningspladen skal placeres mellem kondensatoren og vandvarmefladen)																									
5	Monter de to støttebøsninger og de to klemfittings i den korte ende af de to rør fra posen. (husk at vælge det rigtige sæt rør i posen)																									
6	Stik rørene igennem tyllerne indefra og monter dem på rørenderne, som sidder på vandvarmefladen																									
7	<p>Efterspænd de monterede klemfittings på flg. måde:</p> <ul style="list-style-type: none"> • Spænd 1½ omgang med nøgle • Løsn • Spænd til igen med fingrene • Spænd endnu ½ omgang med en nøgle 																									

Fortsættes på næste side

Eftervarme for CDP-affugter, *fortsat*

Montagetegning, CDP 35/45

Her ses en tegning, der illustrerer vandvarmepladen, når den er monteret i en CDP 35 eller CDP 45:

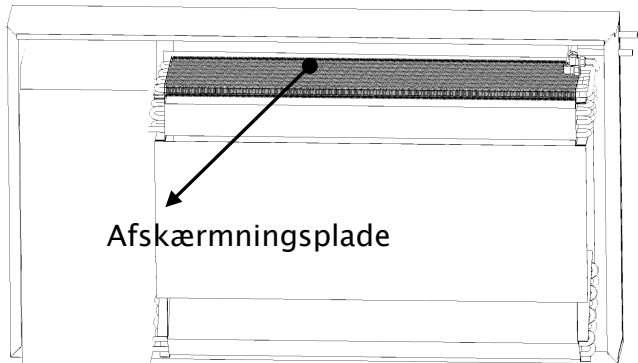


Montagetegning, CDP 35T/45T

Her ses en tegning, der illustrerer vandvarmepladen, når den er monteret i en CDP 35T eller CDP 45T.

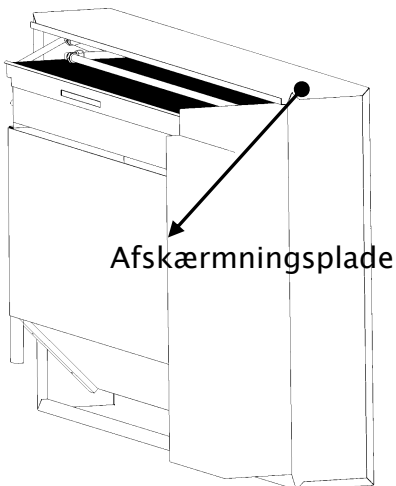
Vær opmærksom på, at afskærmningspladen ligger skjult inderst i CDP'en.

Afskærmningspladens bagkant ligger således bagved vandvarmepladen i forhold til CDP 35/45 ovenfor, hvor afskærmningspladen ligger foran.



Montagetegning, CDP 65/65T

Her ses en tegning, der illustrerer vandvarmepladen, når den er monteret i en CDP 65 eller CDP 65T:



Water-heating for CDP dehumidifiers

Introduction This instruction contains all the information you need for the installation of the water-heating coil.
You will find the technical data on page 15.

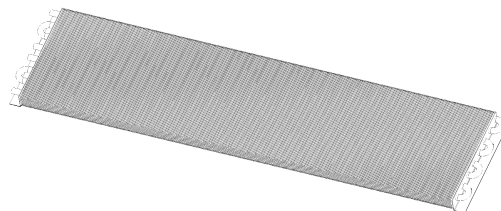
Model The water-heating coil can be used with the following dehumidifiers:

- The CDP 35/45/65 models
- The CDP 35T/45T/65T models

Contents of box Please check the contents of the box before installation.
The following must be included:

- 1 water-heating coil
- 2 rubber sleeves
- 2 self cutting screws
- 1 shield
- 2 union fittings
- 2 support bushings
- 2 or 4 tubes, see model below:
- CDP 35/35T/45/45T:
(2 lefthand/2 right-hand).
Choose the tubes (2 pieces) that go with the dehumidifier in which the water-heating coil is to be mounted.
- CDP 65/65T:
2 tubes

Illustration This is an illustration of the water-heating coil to be installed:



Product description The water-heating coil is installed in the CDP dehumidifiers for additional heat supply to the internal air.

Continuous fan operation To make sure that the heat is supplied to the room, Dantherm recommends that the fan(s) run continuously.
Continuous fan operation – i.e. independent of the dehumidification – is established through a bridge between terminal points 25 and 26 on the control.

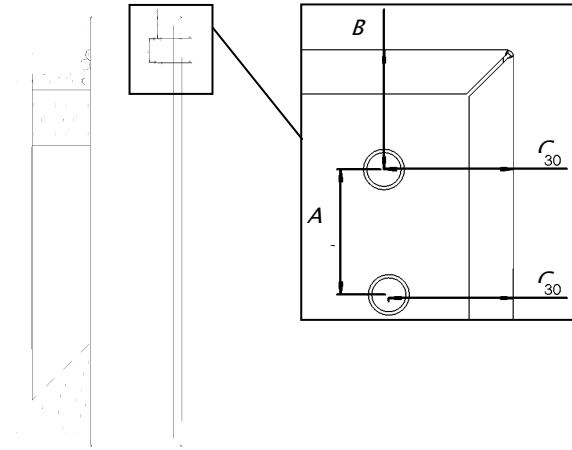
Installation The water-heating coils are installed differently in the different types of dehumidifier. The two different procedures are described below.

Continued overleaf

Water-heating for CDP dehumidifiers, *continued*

Installation

The water-heating coil is installed as described below:

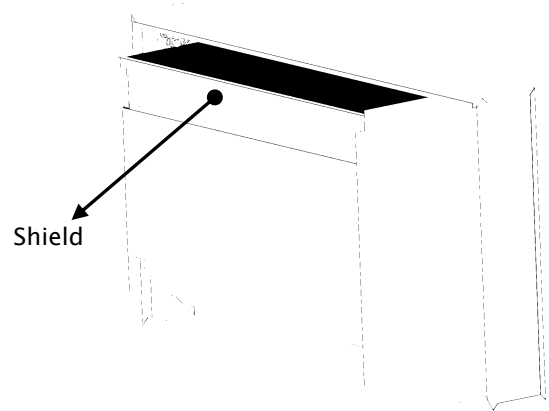
Step	Action																									
1	Remove the two lock screws in the front and lift off the front (4 screws in the T models)																									
2	<p>Make two holes in the left-side end (in the right-side end of T-models) and mount the two rubber sleeves from the box.</p> <p>NB: Dantherm recommends the use of a subland twist drill in order not to damage the insulation</p>  <table border="1" data-bbox="510 1131 1420 1332"> <thead> <tr> <th>Model</th> <th>A</th> <th>B</th> <th>C</th> <th>Diameter</th> </tr> </thead> <tbody> <tr> <td>CDP 35/35T</td> <td>30 mm</td> <td>45 mm</td> <td>30 mm</td> <td>Ø13 mm</td> </tr> <tr> <td>CDP 45/45T</td> <td>30 mm</td> <td>45 mm</td> <td>30 mm</td> <td>Ø18 mm</td> </tr> <tr> <td>CDP 65</td> <td>30 mm</td> <td>30 mm</td> <td>30 mm</td> <td>Ø22 mm</td> </tr> <tr> <td>CDP 65T</td> <td>30 mm</td> <td>30 mm</td> <td>47 mm</td> <td>Ø22 mm</td> </tr> </tbody> </table>	Model	A	B	C	Diameter	CDP 35/35T	30 mm	45 mm	30 mm	Ø13 mm	CDP 45/45T	30 mm	45 mm	30 mm	Ø18 mm	CDP 65	30 mm	30 mm	30 mm	Ø22 mm	CDP 65T	30 mm	30 mm	47 mm	Ø22 mm
Model	A	B	C	Diameter																						
CDP 35/35T	30 mm	45 mm	30 mm	Ø13 mm																						
CDP 45/45T	30 mm	45 mm	30 mm	Ø18 mm																						
CDP 65	30 mm	30 mm	30 mm	Ø22 mm																						
CDP 65T	30 mm	30 mm	47 mm	Ø22 mm																						
3	<p>Use the drawings on the next page for this point!</p> <p>Place the shield and the water-heating coil on the condenser. On the CDP 35T/45T the shield should be turned 180° vertically so that the upright edge of the shield is hidden behind the water-heating coil</p>																									
4	Place the water-heating coil and the shield so that the pre-drilled holes fit together. Fasten everything to the condenser by the two screws. (The shield must be placed between the condenser and the water-heating coil)																									
5	Mount support bushings and union fittings on the tubes from the bag. Mount them on the short end (make sure that you pick the right set of tubes from the bag)																									
6	Put the tubes through the sleeves from inside and mount them on the tube ends on the water-heating coil																									
7	<p>Adjust the union fittings as follows:</p> <ul style="list-style-type: none"> • Use a spanner to tighten the fittings 1½ round • Loosen • Use your fingers to tighten • Use the spanner to tighten another ½ round 																									

Continued overleaf

Water-heating for CDP dehumidifiers, *continued*

**Drawing of
installation – CDP
35/45**

This drawing illustrates the water-heating coil when mounted in CDP 35 or CDP 45:

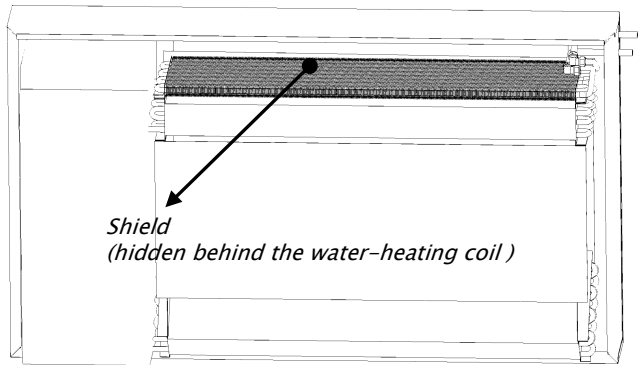


**Drawing of
installation –
CDP 35T/45T**

This illustrates the water-heating coil when mounted in CDP 35T or CDP 45T.

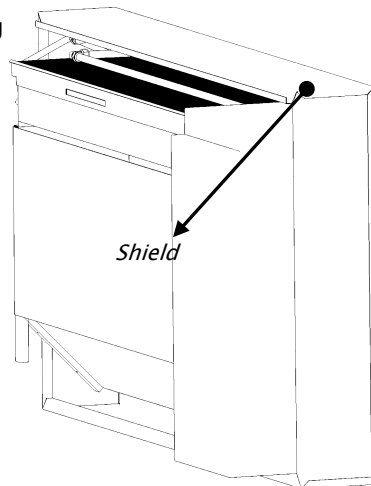
Note that the shield is hidden at the back of the unit.

The rear edge of the shield lies here behind the water-heating coil. In the CDP 35/45 it lies in front of the coil.



**Drawing of
installation –
CDP 65/65T**

This illustrates the water-heating coil when mounted in CDP 65 or CDP 65T:



Batterie eau chaude pour déshumidificateurs CDP

Introduction

Cette notice vous donne tous les renseignements nécessaires à l'installation de la batterie eau chaude.

Données techniques – voir sur la page 15.

Modèle

Les batteries eau chaude s'utilisent avec les déshumidificateurs suivants:

- CDP 35/45/65
 - CDP 35T/45T/65T
-

Contenu du paquet

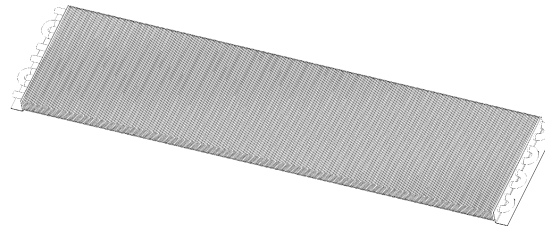
Vous devez contrôler le contenu du paquet avant de commencer l'installation.

Les pièces suivantes doivent être disponibles:

- 1 batterie eau chaude
 - 2 douilles en caoutchouc
 - 2 vis taraudeuses
 - 1 tôle de protection
 - 2 écrous de raccordement
 - 2 douilles de soutien
 - 2 ou 4 tubes, voir modèle ci-après :
 - CDP 35/35T/45/45T:
(2 gauches/2 droits)
Choisir le kit de tubes (2 unités) selon le modèle de déshumidificateur.
 - CDP 65/65T:
2 tubes
-

Illustration

Voici un exemple de la batterie eau chaude:



Description du produit

L'installation d'une batterie eau chaude permet d'augmenter davantage la température de l'air de soufflage.

Ventilation continue

Pour assurer que la chaleur soit apportée au local, les ventilateurs doivent fonctionner en permanence.

Pour obtenir ventilation permanente – c'est-à-dire sans tenir compte de la déshumidification – il faut établir un pont entre les bornes 25 et 26 dans le contrôle.

Montage et installation

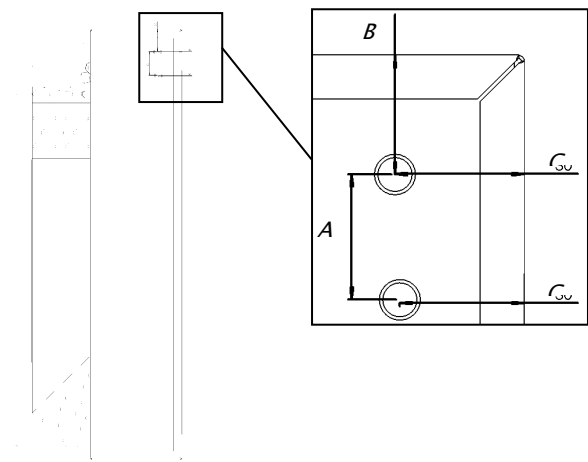
Le montage dépend du modèle de déshumidificateur. Ci-après une description des différentes possibilités.

Suite à la page suivante

Batterie eau chaude pour déshumidificateurs CDP, *suite*

Montage

Veuillez suivre les étapes suivantes pour monter la batterie eau chaude:

Etapes	Action																									
1	Dévisser les deux vis de blocage pour démonter le panneau avant (pour les modèles T il y a quatre vis)																									
2	<p>Percer deux trous dans la tôle latérale gauche (pour les modèles T la tôle latérale droite) et y monter les deux douilles en caoutchouc qui sont dans le paquet.</p> <p>NB: Dantherm recommande l'utilisation d'un foret étagé pour ne pas abîmer le matériau isolant</p> 																									
	<table border="1"> <thead> <tr> <th>Modèle</th> <th>A</th> <th>B</th> <th>C</th> <th>Diamètre</th> </tr> </thead> <tbody> <tr> <td>CDP 35/35T</td> <td>30 mm</td> <td>45 mm</td> <td>30 mm</td> <td>Ø13 mm</td> </tr> <tr> <td>CDP 45/45T</td> <td>30 mm</td> <td>45 mm</td> <td>30 mm</td> <td>Ø18 mm</td> </tr> <tr> <td>CDP 65</td> <td>30 mm</td> <td>30 mm</td> <td>30 mm</td> <td>Ø22 mm</td> </tr> <tr> <td>CDP 65T</td> <td>30 mm</td> <td>30 mm</td> <td>47 mm</td> <td>Ø22 mm</td> </tr> </tbody> </table>	Modèle	A	B	C	Diamètre	CDP 35/35T	30 mm	45 mm	30 mm	Ø13 mm	CDP 45/45T	30 mm	45 mm	30 mm	Ø18 mm	CDP 65	30 mm	30 mm	30 mm	Ø22 mm	CDP 65T	30 mm	30 mm	47 mm	Ø22 mm
Modèle	A	B	C	Diamètre																						
CDP 35/35T	30 mm	45 mm	30 mm	Ø13 mm																						
CDP 45/45T	30 mm	45 mm	30 mm	Ø18 mm																						
CDP 65	30 mm	30 mm	30 mm	Ø22 mm																						
CDP 65T	30 mm	30 mm	47 mm	Ø22 mm																						
3	<p>Prière de se reporter aux plans ci-dessus pour installer la batterie eau chaude!</p> <p>Placer la tôle de protection et la batterie eau chaude sur le condenseur. Pour CDP 35T/45T tourner la tôle de protection de 180° dans le sens vertical, de sorte que le rebord vertical soit caché derrière la batterie eau chaude</p>																									
4	Placer la batterie eau chaude et la tôle de protection de sorte que les avant-trous correspondent et fixer l'ensemble au condenseur avec les deux vis (Placer la tôle de protection entre le condenseur et la batterie eau chaude)																									
5	Monter les deux douilles de soutien et les deux écrous de raccordement sur les tubes compris dans le sac. Il faut les monter dans le sens court (attention de choisir les bons tubes)																									
6	Passer les tubes par les douilles de l'intérieur et les monter sur les manchons courts sur la batterie eau chaude																									

Suite à la page suivante

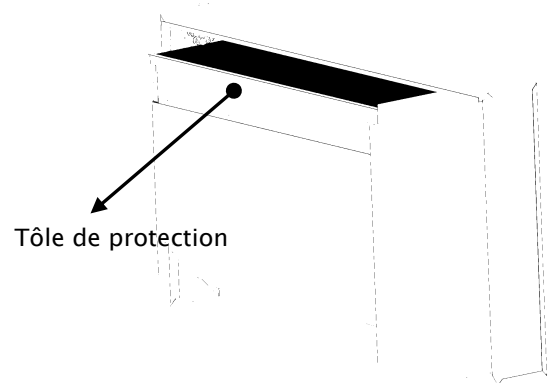
Batterie eau chaude pour déshumidificateurs CDP, *suite*

Montage, *suite*

Etapes	Action
7	<p>Resserrer les écrous de raccordement de la manière suivante:</p> <ul style="list-style-type: none"> • Serrer 1 tour et demi par une clef • Desserrer • Resserrer par les doigt • Serrer encore un demi tour par une clef

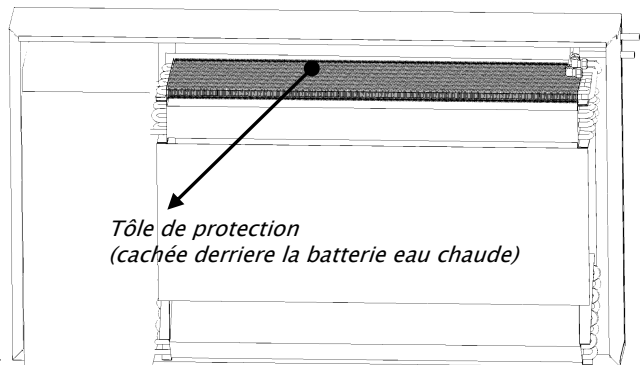
Plan d'installation, CDP 35/45

Ce plan montre la batterie eau chaude après montage dans un CDP 35 ou CDP 45:



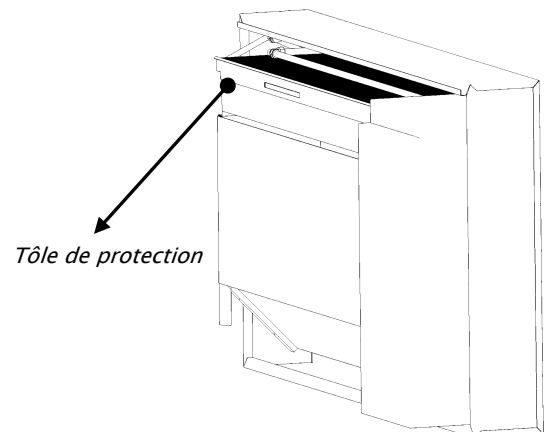
Plan d'installation, CDP 35T/45T

Ce plan montre la batterie eau chaude après montage dans un CDP 35T ou CDP 45T. Contrôlez que la tôle de protection soit cachée dans le fond du CDP. Dans les modèles CDP 35T/45T l'arrière-bord de la tôle de protection se trouve derrière la batterie eau chaude contrairement aux modèles CDP 35/45 ci-dessus, où la tôle de protection se trouve devant la batterie eau chaude.



Plan de montage, CDP 65/65T

Ce plan montre la batterie eau chaude après montage dans un CDP 65 ou un CDP 65T:



Nachheizung für CDP Entfeuchter

Einleitung

Diese Anleitung enthält alle notwendigen Auskünfte zur Installation des Warmwasserheizregisters.
Sie finden die technische Daten an der Seite 15.

Modell

Das Warmwasserheizregister lässt sich mit den folgenden Entfeuchtern anwenden:

- Die CDP 35/45/65 Modelle
 - Die CDP 35T/45T/65T Modelle
-

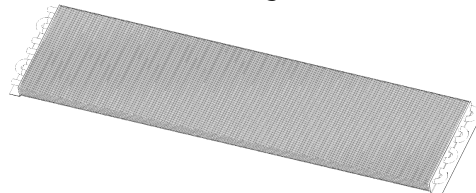
Inhalt des Kartons

Vor Anfang der Installation den Inhalt des Kartons untersuchen.
Der Karton sollte Folgendes enthalten:

- 1 Warmwasserheizregister
 - 2 Klemmbeschläge
 - 2 Gummitüllen
 - 2 Stützbuchsen
 - 2 selbstschneidende Schrauben
 - 2 oder 4 Röhren, siehe unten:
 - 1 Schutzplatte
 - CDP 35/35T/45/45T:
(2 linke/2 rechte)
Der Rohrsatz (2 Stck.) muss in
Übereinstimmung mit dem Modell
gewählt werden, in dem das
Warmwasserheizregister einzubauen ist.
 - CDP 65/65T
2 Röhren
-

Illustration

Diese Illustration zeigt das Warmwasserheizregister:



Produkt- beschreibung

Das Warmwasserheizregister wird in den CDP Entfeuchtern montiert, um der Einblasluft weitere Wärme zuzuführen.

Andauernder Ventilatorbetrieb

Um zu sichern dass die Wärme dem Raum zugeführt wird, empfiehlt Dantherm andauernden Ventilatorbetrieb.

Andauernder Ventilatorbetrieb – d.h. unabhängig von der Entfeuchtung – wird durch eine Brücke zwischen Klemme 25 und 26 in der Steuerung hergestellt.

Montage und Installation

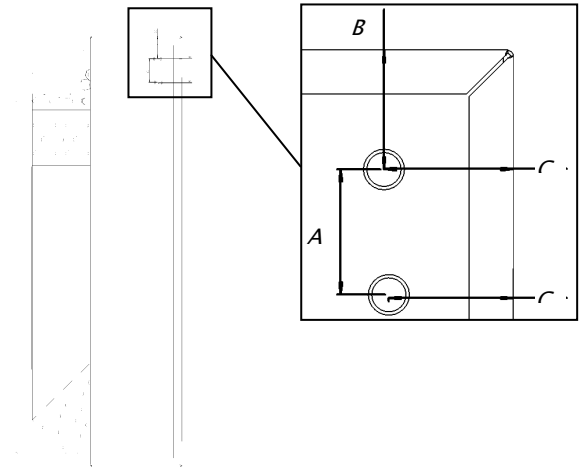
Die Montage ist abhängig vom Entfeuchtertyp, in dem das Warmwasserheizregister zu montieren ist. Die verschiedenen Möglichkeiten sind unten angegeben.

Fortsetzung nächste Seite

Nachheizung für CDP Entfeuchter, *fortgesetzt*

Montage

Die Installation der Warmwasserheizregister ist unten beschrieben:

Stufe	Aktivität																									
1	Die beiden Verschlußschrauben in der Vorderseite abschrauben und die Vorderseite abnehmen (T-Modelle haben vier Schrauben)																									
2	In der linken Seitenplatte zwei Löcher machen (in der rechten Seitenplatte der T-Modelle) und die zwei Gummitüllen aus dem Karton montieren. NB: Dantherm empfiehlt den Gebrauch eines Schälbohrers, um die Isolierung nicht zu beschädigen																									
																										
	<table border="1"> <thead> <tr> <th>Modell</th> <th>A</th> <th>B</th> <th>C</th> <th>Diameter</th> </tr> </thead> <tbody> <tr> <td>CDP 35/35T</td> <td>30 mm</td> <td>45 mm</td> <td>30 mm</td> <td>Ø13 mm</td> </tr> <tr> <td>CDP 45/45T</td> <td>30 mm</td> <td>45 mm</td> <td>30 mm</td> <td>Ø18 mm</td> </tr> <tr> <td>CDP 65</td> <td>30 mm</td> <td>30 mm</td> <td>30 mm</td> <td>Ø22 mm</td> </tr> <tr> <td>CDP 65T</td> <td>30 mm</td> <td>30 mm</td> <td>47 mm</td> <td>Ø22 mm</td> </tr> </tbody> </table>	Modell	A	B	C	Diameter	CDP 35/35T	30 mm	45 mm	30 mm	Ø13 mm	CDP 45/45T	30 mm	45 mm	30 mm	Ø18 mm	CDP 65	30 mm	30 mm	30 mm	Ø22 mm	CDP 65T	30 mm	30 mm	47 mm	Ø22 mm
Modell	A	B	C	Diameter																						
CDP 35/35T	30 mm	45 mm	30 mm	Ø13 mm																						
CDP 45/45T	30 mm	45 mm	30 mm	Ø18 mm																						
CDP 65	30 mm	30 mm	30 mm	Ø22 mm																						
CDP 65T	30 mm	30 mm	47 mm	Ø22 mm																						
3	Für diesen Punkt sind die untenstehenden Zeichnungen zu benutzen! Die Schutzplatte und den Warmwasserheizregister auf den Kondensator anbringen. Bei CDP 35T/45T ist die Schutzplatte 180° vertikal zu drehen, damit die senkrechte Kante der Platte hinter dem Warmwasserheizregister versteckt wird																									
4	Das Warmwasserheizregister und die Schutzplatte so anbringen, dass die vorgemachten Löcher mit einander passen. Alles ist dann mit den zwei Schrauben zum Kondensator festzuschrauben (Die Schutzplatte ist zwischen dem Kondensator und dem Warmwasserheizregister anzubringen)																									
5	Stützbuchsen und Klemmbeschläge auf den Röhren vom Karton montieren. Sie sind auf der kurzen Seite zu montieren (den richtigen Rohrsatz wählen!)																									
6	Die Röhre von innen durch die Tüllen führen und an den Rohrenden am Warmwasserheizregister montieren																									

Fortsetzung nächste Seite

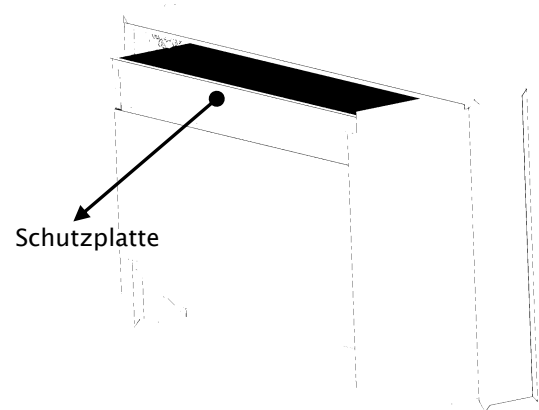
Nachheizung für CDP Entfeuchter, *fortgesetzt*

Montage, *fortgesetzt*

Stufe	Aktivität
7	<p>Die Nachspannung der montierten Klemmbeschläge geschieht wie folgt:</p> <ul style="list-style-type: none"> • 1½ Umdrehung mit einem Schlüssel • Auflockern • Wiederspannung mit den Fingern • Noch ½ Umdrehung mit einem Schlüssel

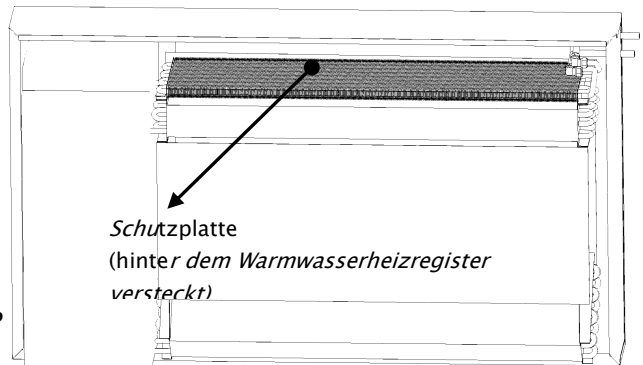
Montagezeichnung, CDP 35/45

Dies ist eine Illustration des Warmwasserheizregisters nach Montage in einem CDP 35 oder CDP 45:



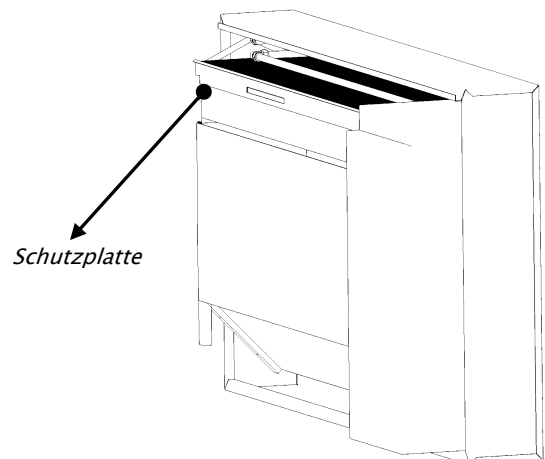
Montagezeichnung, CDP 35T/45T

Dies ist eine Illustration des Warmwasserheizregisters nach Montage in einem CDP 35T oder CDP 45T:
Die Schutzplatte ist hinten im Gerät versteckt.
Die hintere Kante der Schutzplatte liegt hier hinter dem Warmwasserheizregister. (Im CDP 35/45 liegt die Schutzplatte vor dem Heizregister):



Montagezeichnung, CDP 65/65T

Dies ist eine Illustration des Warmwasserheizregisters nach Montage in einem CDP 65 oder CDP 65T:



Technical data

CDP 35, at 20 °C Here are the technical data for the water–heating coil, installed in a CDP 35, at 20 °C:

Water temperature	°C	82/71	80/60	70/35	82/60	90/70	60/40
Capacity	kW	2,83	2,41	1,23	2,45	2,95	1,21
Water flow rate	l/sec	0,06	0,02	0,004	0,02	0,03	0,01
Water pressure drop	kPa	6,34	1,65	0,19	1,42	2,3	0,51
Water velocity	m/sec	0,88	0,41	0,12	0,38	0,5	0,2
Air flow rate	m ³ /sec	0,07	0,07	0,07	0,06	0,06	0,06
Inlet temp.	°C	20	20	20	20	20	20
Outlet temp.	°C	53	48	34	48	54	37
Air pressure drop	Pa	1,71	1,69	1,66	1,69	1,71	1,26
Connection tube	mm	10	10	10	10	10	10

CDP 45, at 20 °C Here are the technical data for the water–heating coil, installed in a CDP 45, at 20 °C:

Water temperature	°C	82/71	80/60	70/35	82/60	90/70	60/40
Capacity	kW	5,17	4,34	2,07	4,69	5,6	2,23
Water flow rate	l/sec	0,11	0,05	0,01	0,05	0,06	0,02
Water pressure drop	kPa	6,09	1,54	0,15	6,22	9,91	0,49
Water velocity	m/sec	0,81	0,37	0,1	0,73	0,96	0,19
Air flow rate	m ³ /sec	0,14	0,14	0,14	0,13	0,13	0,13
Inlet temp.	°C	20	20	20	20	20	20
Outlet temp.	°C	50	46	32	47	53	34
Air pressure drop	Pa	2,55	2,53	2,48	2,54	2,56	2,19
Connection tube	mm	12	12	12	12	12	12

CDP 65, at 20 °C Here are the technical data for the water–heating coil, installed in a CDP 65, at 20 °C:

Water temperature	°C	82/71	80/60	70/35	82/60	90/70	60/40
Capacity	kW	9,17	7,68	3,56	8,36	10	4,04
Water flow rate	l/sec	0,19	0,09	0,02	0,09	0,11	0,04
Water pressure drop	kPa	5,6	1,41	0,13	5,95	9,46	0,47
Water velocity	m/sec	0,81	0,37	0,1	0,74	0,98	0,19
Air flow rate	m ³ /sec	0,21	0,21	0,21	0,2	0,2	0,2
Inlet temp.	°C	20	20	20	20	20	20
Outlet temp.	°C	56	50	34	52	59	36
Air pressure drop	Pa	2,33	2,31	2,25	2,32	2,34	2,25
Connection tube	mm	15	15	15	15	15	15

Continued overleaf

Technical data, *continued*

CDP 35, at 27 °C Here are the technical data for the water–heating coil, installed in a CDP 35, at 27°C:

Water temperature	°C	82/71	80/60	70/35	82/60	90/70	60/40
Capacity	kW	2,47	2,05	0,8	2,08	2,59	0,87
Water flow rate	l/sec	0,05	0,02	0,004	0,02	0,03	0,01
Water pressure drop	kPa	4,96	1,23	0,08	1,06	1,81	0,28
Water velocity	m/sec	0,77	0,35	0,07	0,32	0,44	0,15
Air flow rate	m ³ /sec	0,07	0,07	0,07	0,06	0,06	0,06
Inlet temp.	°C	27	27	27	27	27	27
Outlet temp.	°C	56	51	36	51	57	39
Air pressure drop	Pa	1,73	1,72	1,68	1,72	1,74	1,28
Connection tube	mm	10	10	10	10	10	10

CDP 45, at 27 °C Here are the technical data for the water–heating coil, installed in a CDP 45, at 27°C:

Water temperature	°C	82/71	80/60	70/35	82/60	90/70	60/40
Capacity	kW	4,51	3,67	1,3	4,01	4,93	1,56
Water flow rate	l/sec	0,09	0,04	0,007	0,04	0,05	0,01
Water pressure drop	kPa	4,75	1,14	0,06	4,7	7,86	0,26
Water velocity	m/sec	0,7	0,31	0,06	0,62	0,84	0,13
Air flow rate	m ³ /sec	0,14	0,14	0,14	0,13	0,13	0,13
Inlet temp.	°C	27	27	27	27	27	27
Outlet temp.	°C	53	48	34	50	56	37
Air pressure drop	Pa	2,59	2,57	2,52	2,58	2,6	2,23
Connection tube	mm	12	12	12	12	12	12

CDP 65, at 27 °C Here are the technical data for the water–heating coil, installed in a CDP 65, at 27°C:

Water temperature	°C	82/71	80/60	70/35	82/60	90/70	60/40
Capacity	kW	7,99	6,49	2,19	7,15	8,78	2,81
Water flow rate	l/sec	0,17	0,07	0,01	0,07	0,1	0,03
Water pressure drop	kPa	4,36	2,34	2,28	4,49	7,51	0,24
Water velocity	m/sec	0,71	0,31	0,06	0,63	0,86	0,13
Air flow rate	m ³ /sec	0,21	0,21	0,21	0,2	0,2	0,2
Inlet temp.	°C	27	27	27	27	27	27
Outlet temp.	°C	58	52	36	55	61	38
Air pressure drop	Pa	2,37	2,34	2,28	2,35	2,38	2,28
Connection tube	mm	15	15	15	15	15	15

Contact Dantherm

Dantherm Air Handling A/S
Marienlystvej 65
7800 Skive
Denmark

Phone +45 96 14 37 00
Fax +45 96 14 38 00

infodk@dantherm.com
www.dantherm.com

Dantherm AS
Postboks 4
3101 Tønsberg
Norway
Besøksadresse: Løkkeåsvn. 26
3138 Skallestad

Phone +47 33 35 16 00
Fax +47 33 38 51 91

dantherm.no@dantherm.com
www.dantherm.no

Dantherm Air Handling AB
Virkesgatan 5
614 31 Söderköping
Sweden

Phone +(0) 121 130 40
Fax +(0) 121 133 70

infose@dantherm.com
www.dantherm.se

Dantherm Air Handling (Suzhou) Ltd.
Bldg#9, No.855 Zhu Jiang Rd.,
Suzhou New District, Jiangsu
215219 Suzhou
China

Phone +86 512 6667 8500
Fax +86 512 6667 8500

dantherm.cn@dantherm.com
www.dantherm-air-handling.com.cn

Dantherm Limited
12 Windmill Business Park
Windmill Road, Clevedon
North Somerset, BS21 6SR
England

Phone +44 (0)1275 87 68 51
Fax +44 (0)1275 34 30 86

infouk@dantherm.com
www.dantherm.co.uk

Dantherm Air Handling Inc.
110 Corporate Drive, Suite K
Spartanburg, SC 29303
USA

Phone +1 (864) 595 9800
Fax +1 (864) 595 9810

infous@dantherm.com
www.dantherm.com



Dantherm Air Handling A/S
Marienlystvej 65
7800 Skive
Denmark
www.dantherm.com
service@dantherm.com

Dantherm®
CONTROL YOUR CLIMATE