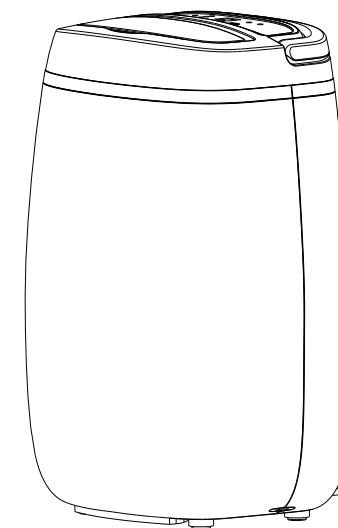


ZEPHYR 12

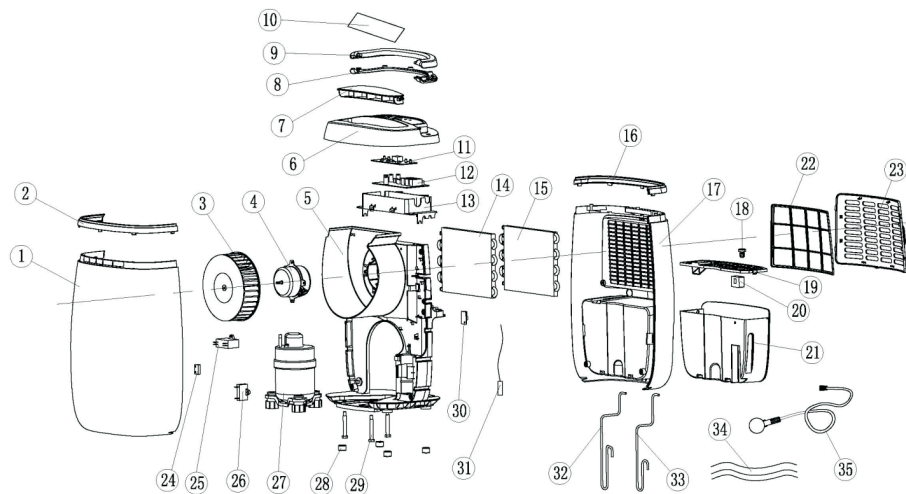
Déshumidificateurs d'air



Teddington
FRANCE

TEDDINGTON FRANCE
7, avenue Philippe Lebon
92396 Villeneuve-la Garenne
FRANCE
Tel : 0033 (0) 141.47.71.71
Fax : 0033 (0) 147.99.95.95
www.teddington.fr

Vue éclatée ZEPHYR 12



Introduction

L'appareil élimine l'humidité de l'air par le compresseur de déshumidification, ainsi il aide à garder les moquettes, les planchers, les murs et autres effets du bâtiment secs, et il peut également être utilisé dans les locaux d'archives, les sous-sols, les garages, et contre les affections liées à une humidité trop fortes où la nécessité d'un environnement sec est important. Le déshumidificateur régule l'humidité et limite les moisissures.

Caractéristiques principale du déshumidificateur :

Élégant et moderne, affichage dynamique en temps réel.

Facile à déplacer, déshumidifie rapidement.

Dégivrage automatiquement, efficace en toute l'année.

S'arrête automatiquement lorsque le réservoir d'eau est plein.



Attention

Pour éviter des blessures ou dommages de l'utilisateur, tierces personnes ou biens, les instructions suivantes doivent être strictement respectées.



Bien suivre les instructions



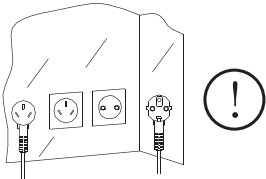
Ne pas toucher avec mes mains humides



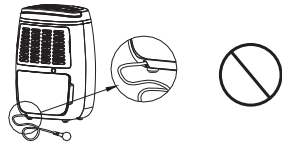
Ne pas faire

Attention

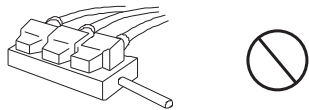
Cet appareil doit être relié à la terre



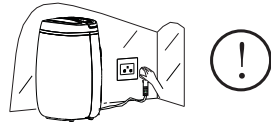
Si le cordon d'alimentation est endommagé, il doit être remplacé par le fabricant ou une personne qualifiée afin d'éviter tous problèmes.



Cet appareil est équipé d'une prise électrique spécifique
Ne pas utiliser un autre raccordement ou multiprise



Cet appareil doit être éteint correctement,
Débrancher la prise en fonctionnement est dangereux
Merci de ne pas le faire. Si l'appareil n'est pas utilisé pour un long moment, débrancher la prise électrique.



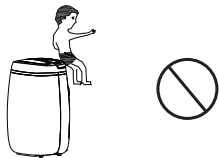
Cet appareil ne peut pas être utilisé par des enfants âgés de moins de 8 ans et des personnes aux capacités physiques, sensorielles ou mentales réduites, manquant d'expérience ou de connaissance, ou qui nécessitent une surveillance ou des instructions spécifiques. Les enfants ne doivent pas jouer avec l'appareil. Le nettoyage et la maintenance ne doivent pas être réalisés par des enfants sans surveillance.



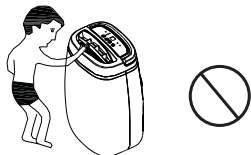
Ne pas toucher l'appareil avec les mains humides,
Cela peut occasionner des chocs électriques.



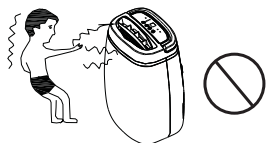
Les enfants doivent être surveillés lorsque qu'ils sont à côté de l'appareil et ne doivent pas jouer avec.



Ne pas mettre de doigts ou d'objets dans la sortie d'air,
c'est dangereux.



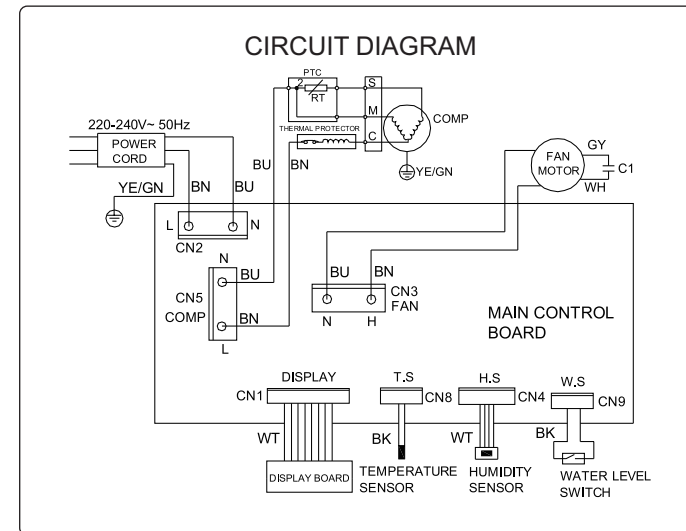
L'air chaud provenant de l'appareil peut nuire à la santé des personnes ou animaux. Ne pas rester devant l'appareil durant un long moment.



Ne pas utiliser l'appareil prêt de matériels corrosifs, inflammable ou explosifs.



Schéma électrique ZEPHYR 12



Code erreur

Contactez votre distributeur local si l'un des codes de panne ci-dessous apparaît.

Code	E1	E2
Problème	Défaut sonde de température	Défaut sonde d'hygrométrie
Affichage	Clignote toutes les 30 secondes	Clignote toutes les 30 secondes
Conséquence	Ne gêne pas le fonctionnement normal de l'appareil, mais démarre en mode dégivrage	L'hygrométrie ambiante est toujours affichée à 50 % H.R., l'appareil est en mode de déshumidification permanente

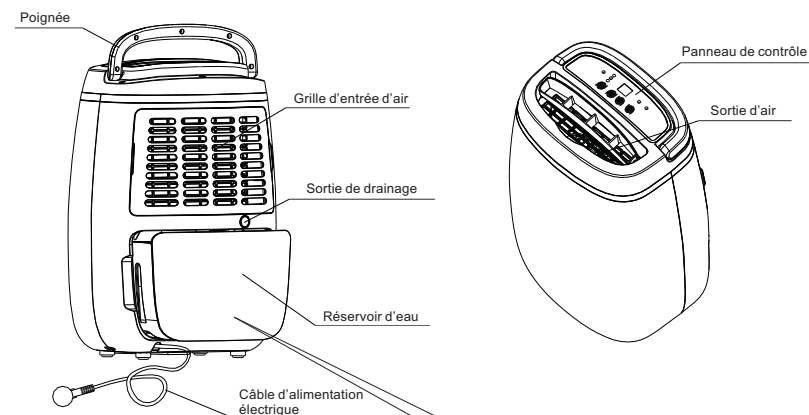
Fin de vie

À la fin de vie de l'appareil, celui-ci doit être apporté en décharge conformément à la réglementation locale en vigueur.

Ne pas jeter l'appareil à la poubelle.

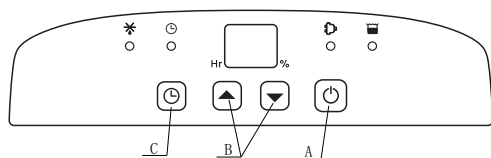


Vue générale ZEPHYR 12



Il peut y avoir un peu d'eau résiduelle dans un appareil neuf, ceci est dû aux essais après fabrication, pas un dysfonctionnement quelconque

Touches de commande ZEPHYR 12



A. "ON/OFF": Utiliser pour mettre en marche ou arrêter l'appareil.

B. "Haut" et "Bas":

a. En mode déshumidification, permet de régler le taux d'humidité relative entre 30% & 80% H.R. par pas de 5% d'HR, ou en continu ("CO").

b. Utiliser pour régler la programmation d'extinction automatique, par pas de 1 heure.

Note: Le réglage est validé après 5 secondes (le réglage clignote durant ce temps).

C. "⌚": Utiliser pour définir l'arrêt de synchronisation.

Voyants de l'afficheur ZEPHYR 12

"🏠": Indicateur de fonctionnement : quand l'appareil est en marche, il se met en Stand by et la LED clignote. Quand il est en fonctionnement, la LED reste allumer. Quand il s'éteint, l'appareil se remet en stand by, la LED clignote comme au début.

"🚰": Voyant de bac à eau plein "🚰" Lorsque le bac à eau est plein, l'appareil passe s'arrête, Une alerte sonore retenti 5 fois, et le voyant "🚰" s'allume. Toutes les touches du panneau de commande sont inactives. Lorsque le bac est remplacé vidé, le voyant s'éteint et l'appareil redémarre dans le mode d'origine.

"❄️": Voyant de dégivrage automatique : S'allume lorsque l'appareil dégivre.

"⌚": S'allume lorsque le bouton programmation est pressé, puis lorsque la fonction est en marche, s'éteint lorsque le temps est écoulé.

Dépannage

Essayer les suggestions ci-dessous pour résoudre le problème avant de contacter notre service technique

L'APPAREIL NE FONCTIONNE PAS:

- Est-ce que l'appareil est branché au courant électrique?
- Est-ce que la prise de courant est alimentée?
- Est-ce que la température du local d'installation de l'appareil est inférieure à 5°C ou supérieure à 35°C ? Dans ce cas l'appareil est en dehors de sa plage de fonctionnement.
- S'assurer que le bouton ON/OFF a été pressé.
- S'assurer que le réservoir d'eau est correctement installé.
- S'assurer que l'entrée et la sortie d'air sont dégagées.

L'APPAREIL SEMBLE NE PAS FONCTIONNER :

- Le filtre à air est-il propre?
- L'entrée ou la sortie d'air ne sont-ils pas bloqués?
- L'humidité du local est peut-être trop basse?

L'APPAREIL SEMBLE EST INSUFFISANT:

- Y a-t-il des fenêtres ou portes ouvertes ?
- Y a-t-il quelque chose qui produit de l'humidité dans le local?

L'APPAREIL EST BRUYANT:

- Contrôler que l'appareil est installé sur une surface plane.

L'APPAREIL FUT DE L'EAU :

- S'assurer que l'appareil est en bon état.
- Si vous n'utiliser pas la vidange continue, merci de retirer le tuyau d'eau afin que l'eau condensée retourne dans le réservoir d'eau.

Entretien de l'appareil

B. Contrôler le tuyau d'évacuation de l'eau :

Il est nécessaire de maintenir le tuyau d'eau propre afin d'évacuer l'eau en douceur et de rendre le travail de l'appareil correct

Vérifier le tuyau d'eau régulièrement et le remplacer si nécessaire

C. N'utilisez pas l'appareil en présence de gaz, explosifs ou de poussière

D. Prévoyez une distance de minimum 2 mètres entre l'appareil et une quelconque source d'eau (bain, douche)

E. L'appareil doit être placé en toute sécurité avant d'être utilisé, assurez-vous qu'il ne sera pas exposé à la chaleur.

G. Faites attention au niveau d'humidité ambiante, si le local d'installation contient des boiseries ou des meubles, un air trop sec entraîne des fissurations

F. Bien placer le tuyau à condensats si installé, sans poche d'eau ni contre pente

H. Placer l'appareil de manière à ce qu'il ne puisse pas être arrosé ou éclaboussé.

Instructions de fonctionnement ZEPHYR 12

A. "⏻" Marche / Arrêt

a. Presser le bouton "ON/OFF", l'appareil s'allume et commence à fonctionner, le volet d'air commence à brasser l'air

b. Presser le bouton "ON/OFF" une seconde fois et l'appareil cesse de fonctionner, le volet d'air se referme.

Note : Merci de ne pas gêner le mouvement du volet afin d'éviter d'endommager l'appareil.

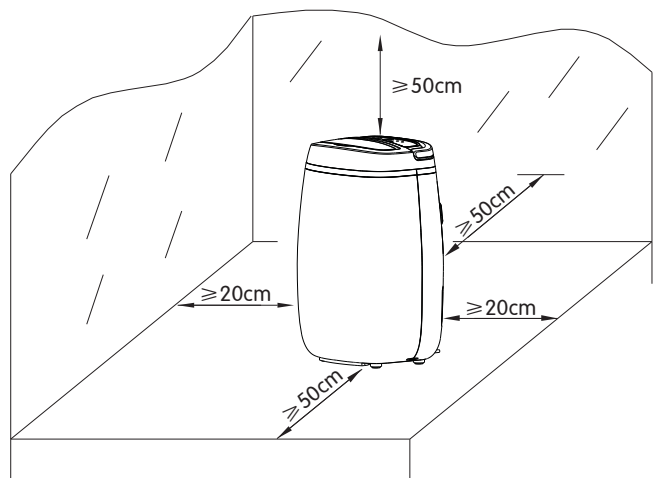
Laisser reposer l'unité pendant environ 3 minutes après l'avoir éteinte, de sorte que de l'eau résiduelle du condenseur puisse s'écouler dans le réservoir.

Tirez sur la prise de courant lorsque l'appareil est éteint pour votre sécurité.

B. Faites attention lorsque vous déplacer le réservoir d'eau.

Consignes avant de démarrer ZEPHYR 12

A. Mettre l'appareil au bon endroit: se conformer aux exigences ci-dessous peut aider l'appareil à atteindre ses meilleures performances.



B. La puissance d'alimentation doit correspondre avec la valeur de la plaque signalétique.
La prise de courant doit être mise à la terre.

C. Prendre le cordon d'alimentation électrique et branchez-le correctement.

D. Vérifiez et assurez-vous que l'espace devant les entrées et sorties soit libres de tout obstacle. L'écoulement libre de l'air est la clé de la performance optimale de l'appareil et d'une plus faible consommation énergétique.

E. Si la déshumidification est continue est utilisée durant une longue période, le tuyau de vidange sera utile. Voici les procédures de mise en œuvre détaillées:

- Eteignez l'appareil, débranchez le cordon d'alimentation.
- Retirer le bouchon à l'arrière de l'appareil pour voir le raccord en attente.
- Branchez tuyau de vidange de 14 mm de diamètre dans le raccord en attente.

Entretien de l'appareil

Attention: Afin d'éviter un accident inattendu, l'appareil doit être déconnecté de l'alimentation électrique avant toutes interventions.

A. Nettoyage du filtre à air

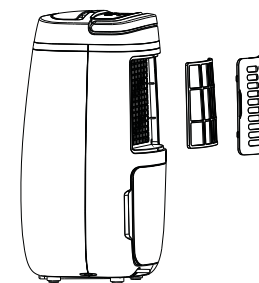
Le filtre à air recueille la poussière de l'air ambiante et peut facilement être obstrué, pour obtenir le meilleur fonctionnement de l'appareil, un nettoyage régulier est nécessaire.

Nettoyer le filtre toutes les semaines si l'ambiance est poussiéreuse

Nettoyer le filtre tous les mois si l'ambiance est relativement propre.

Pour nettoyer le filtre à air :

- Tirer sur la grille de protection de filtre.
- Aspirer la poussière retenue à la surface du filtre avec un aspirateur ou laver le à l'eau tiède.
- Sécher le filtre, et le remplacer.



Le filtre ne doit pas être exposé au feu ou au soleil trop longtemps.