

NOTICE DE MONTAGE PLENUM DE SOUFFLAGE ABS



La méthodologie d'installation développée dans cette notice s'applique de la même manière pour les 4 références disponibles :



PLSABS 300x100
Ø160 mm



PLSABS 300x150
Ø160 mm



PLSABS 400x150
Ø200 mm + Ø80 mm



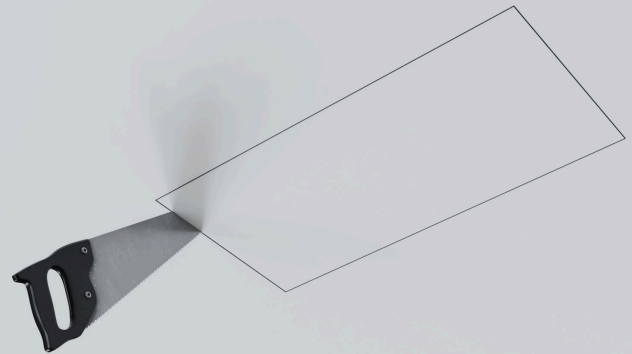
PLSABS 400x200
Ø200 mm + Ø80 mm

NOTICE DE MONTAGE PLENUM DE SOUFLAGE ABS

- 1 Utilisez le gabarit en carton fourni afin de tracer le périmètre de découpe

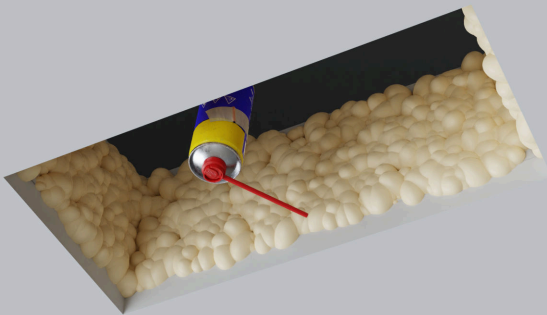


- 2 A l'aide d'une scie à placo ou équivalent, découpez en respectant minutieusement le tracé

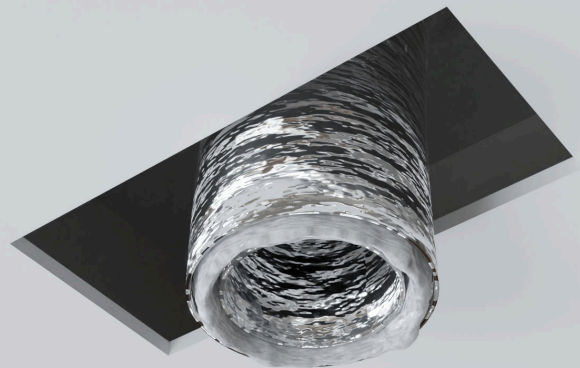


- 3 **OPTIONNEL**

Dans le cas d'une épaisseur de placo importante, vous pouvez utiliser de la mousse polyuréthane en périphérie de la découpe avant d'y insérer le plénum



- 4 Faites passer la gaine par la découpe avant de l'installer sur le piquage du plénum



- 5 Vous pouvez ensuite installer la gaine sur le piquage



- 6 Utilisez un collier ou un lien de serrage pour assurer le maintien de la gaine sur le piquage



Scannez pour lire la
vidéo d'installation
du Plénum ABS

NOTICE DE MONTAGE PLENUM DE SOUFLAGE ABS

7 Repoussez le plénum vers le haut dans la découpe



8



Lors de l'insertion du plénum dans le faux-plafond, les clips inox vont rentrer en tension...

9



...Avant de reprendre leur forme initiale une fois le plénum encastré

10 Serrez les 4 vis fournies afin d'ajuster le niveau de serrage des clips dans le placo



11



Notez que pour chaque référence de plénum ABS, vous aurez le choix entre épaisseur placo BA13 et BA10

12

Enfin, installez la grille ou le diffuseur



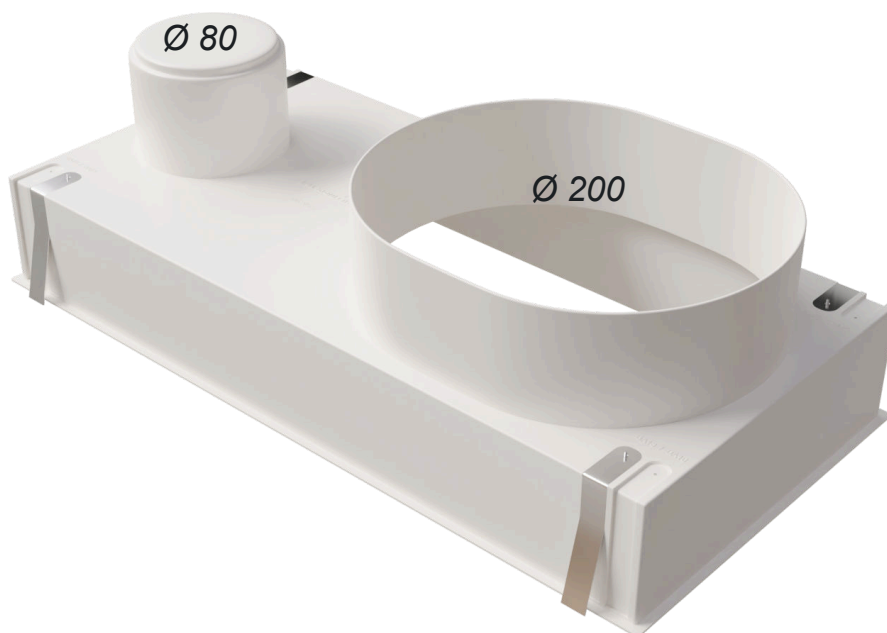
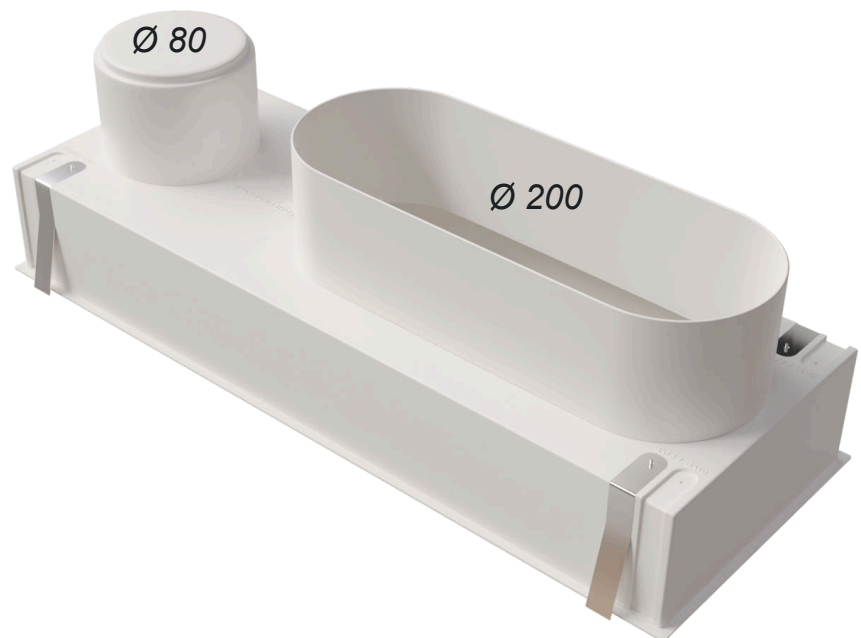
Scannez pour lire la
vidéo d'installation
du Plénum ABS

NOTICE DE MONTAGE PLENUM DE SOUFLAGE ABS

OBSERVATION

Les plénums en ABS BAILLINDUSTRIE en 400x150 et 400x200 possèdent 1 piquage de 80 mm de diamètre pour être raccordé à une gaine d'insufflation de VMC double flux (évitant ainsi l'installation d'une bouche d'insufflation supplémentaire)

PLSABS 400x150



PLSABS 400x200