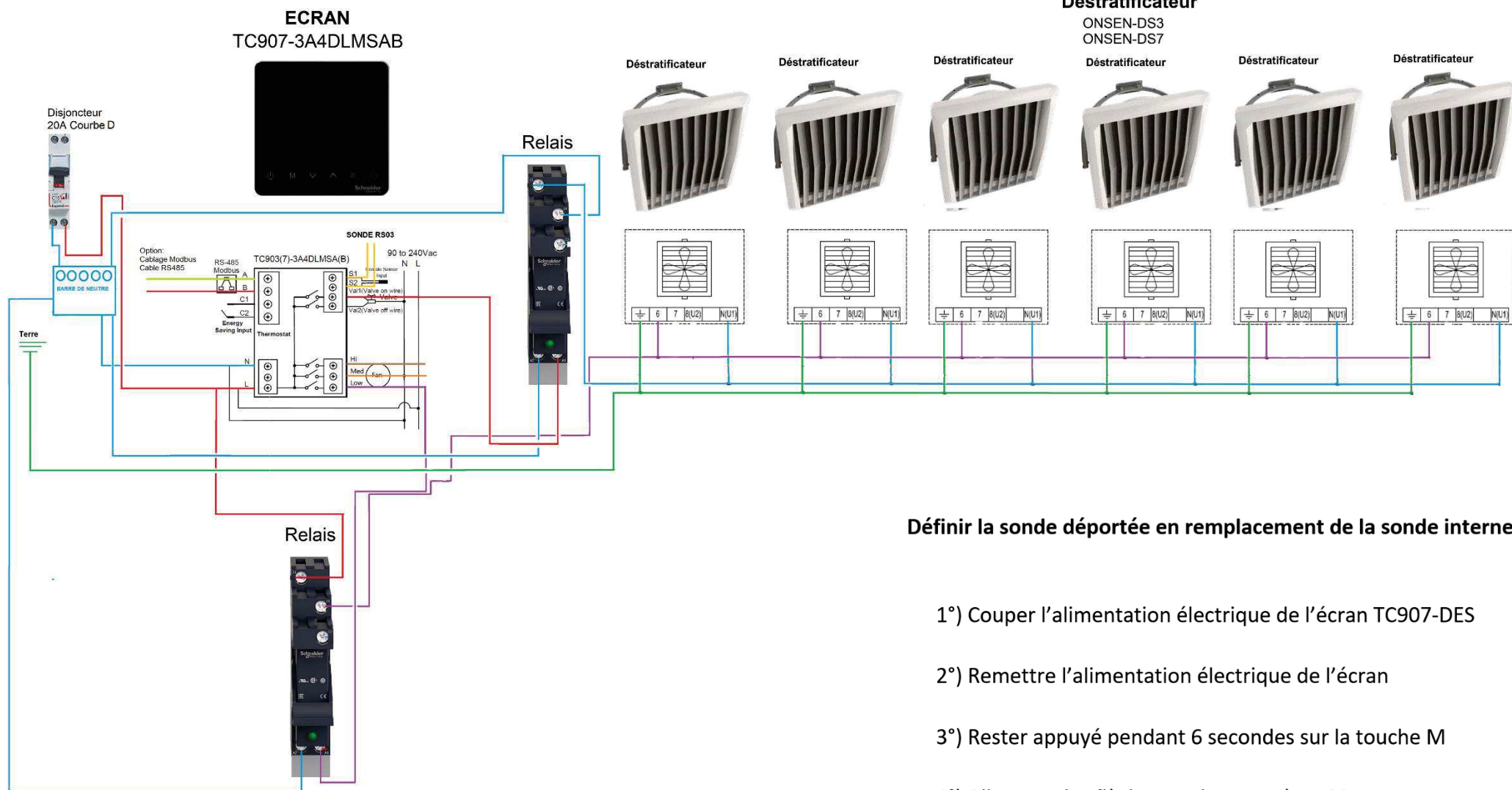


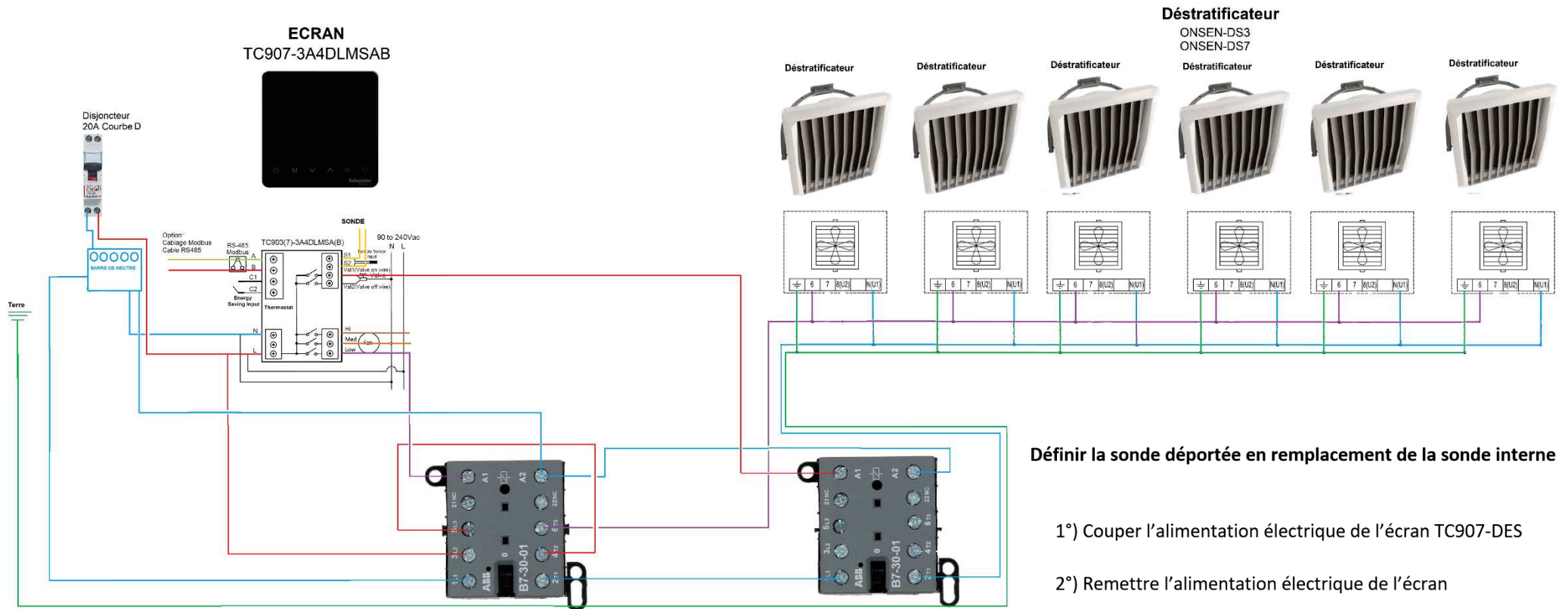
VERSION AVEC RELAIS POUR RACCORDEMENT 6 DESTRATIFICATEURS SUR 1 ECRAN TC907 CABLAGE D'UNE VITESSE



Définir la sonde déportée en remplacement de la sonde interne

- 1°) Couper l'alimentation électrique de l'écran TC907-DES
- 2°) Remettre l'alimentation électrique de l'écran
- 3°) Rester appuyé pendant 6 secondes sur la touche M
- 4°) Aller avec les flèches sur le paramètre 22
- 5°) Définir 01 au lieu de 00

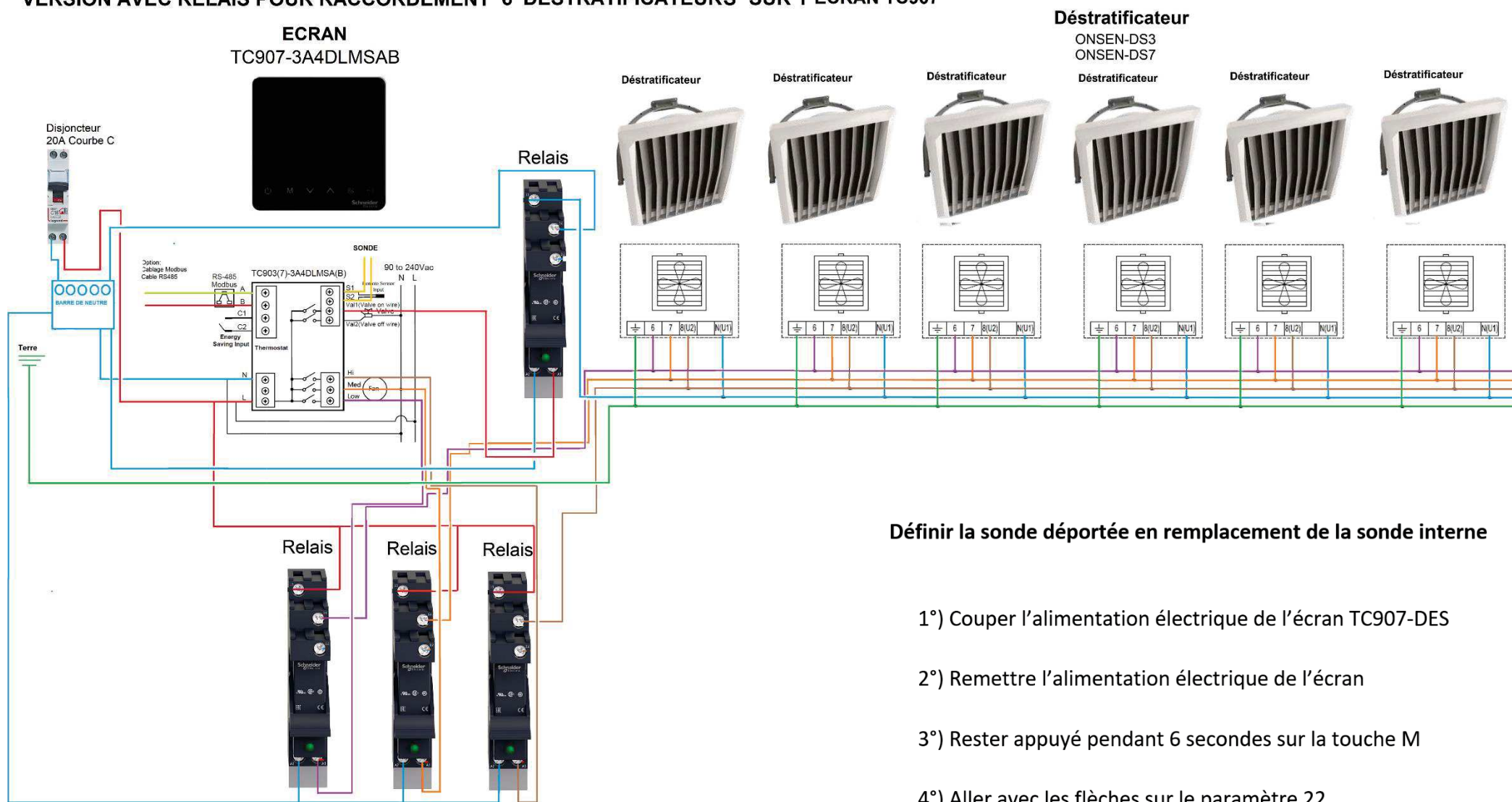
VERSION AVEC CONTACTEURS POUR RACCORDEMENT 6 DESTRAFIFICATEURS SUR 1 ECRAN TC907 CABLAGE D'UNE VITESSE



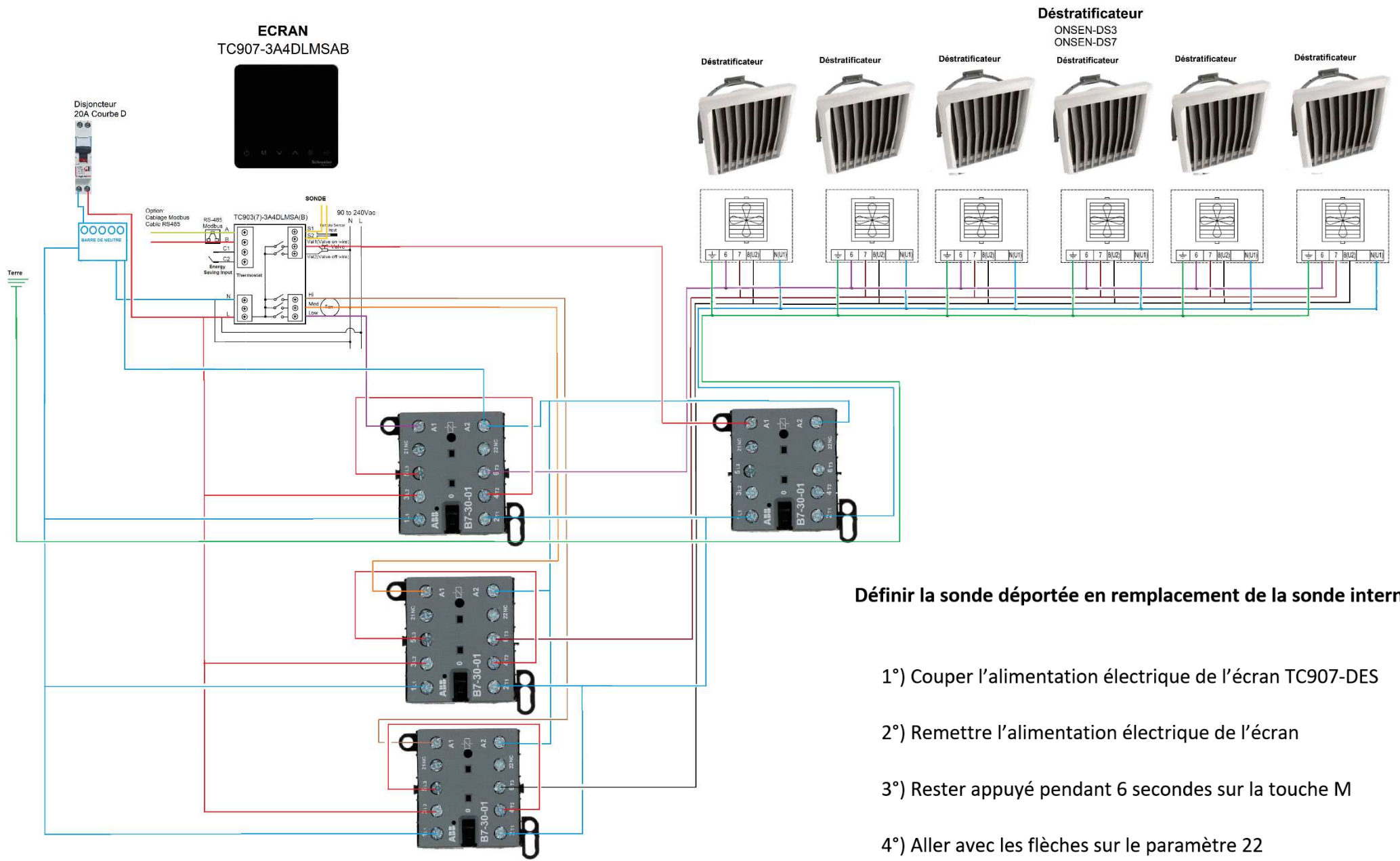
Définir la sonde déportée en remplacement de la sonde interne

- 1°) Couper l'alimentation électrique de l'écran TC907-DES
- 2°) Remettre l'alimentation électrique de l'écran
- 3°) Rester appuyé pendant 6 secondes sur la touche M
- 4°) Aller avec les flèches sur le paramètre 22
- 5°) Définir 01 au lieu de 00

VERSION AVEC RELAIS POUR RACCORDEMENT 6 DESTRATIFICATEURS SUR 1 ECRAN TC907



VERSION AVEC CONTACTEURS POUR RACCORDEMENT 6 DESTRAFICATEURS SUR 1 ECRAN TC907 CABLAGE DES 3 VITESSES



Définir la sonde déportée en remplacement de la sonde interne

- 1°) Couper l'alimentation électrique de l'écran TC907-DES
- 2°) Remettre l'alimentation électrique de l'écran
- 3°) Rester appuyé pendant 6 secondes sur la touche M
- 4°) Aller avec les flèches sur le paramètre 22
- 5°) Définir 01 au lieu de 00

Déstratificateur

ONSEN-DS3
ONSEN-DS7

Thermoregulelec

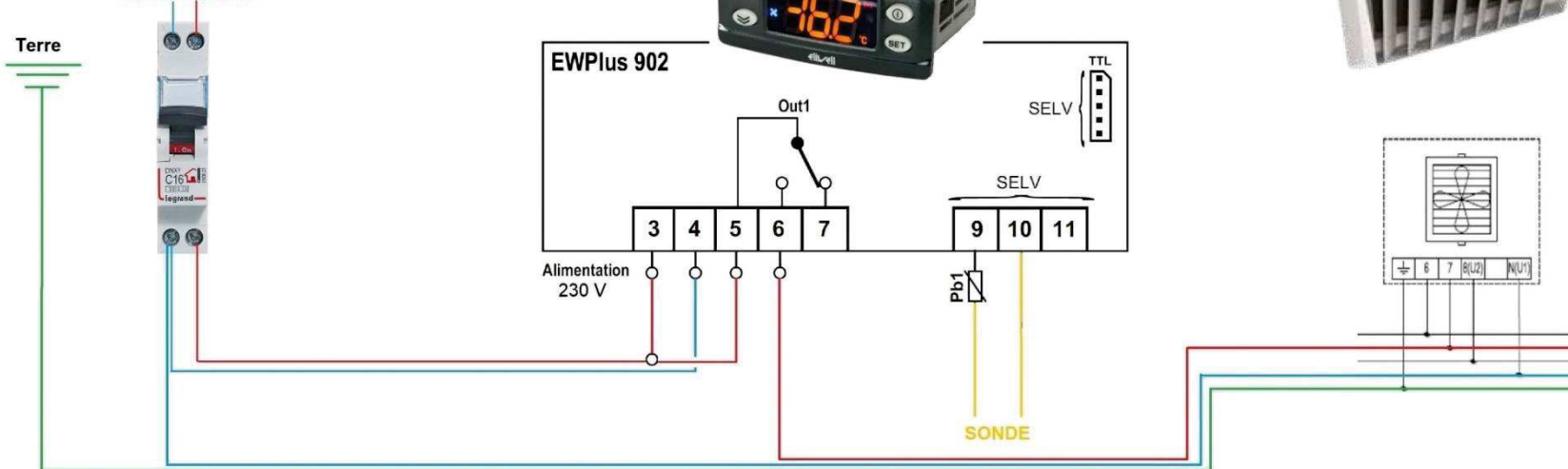


Déstratificateur



Disjoncteur 16A Courbe C
NON FOURNI

Terre



Définir la vitesse en câblant la phase

- Borne 6 : Petite vitesse
- Borne 7 : Moyenne vitesse
- Borne 8 : Grande vitesse

VERSION AVEC RELAIS POUR RACCORDEMENT 6 DESTRAFIFICATEURS SUR 1 THERMOREGULELEC

